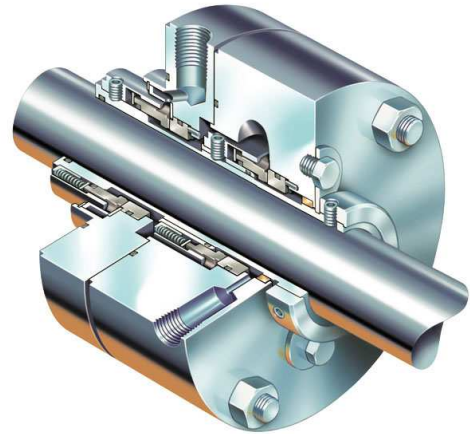


Basiswissen Gleitringdichtungen

Dieses Zweitagesseminar vermittelt den Teilnehmern das Grundwissen und Verständnis im Umgang mit Gleitringdichtungen und deren Versorgungssystemen für Pumpen.

Der Seminarinhalt ist darauf ausgerichtet, Gleitringdichtungen in einer Pumpe, deren Funktion sowie deren Zusammenspiel zu erklären und verstehen.

Begriffe, Konzepte und Theorie werden in einer professionellen Lernumgebung vermittelt. Flowserve's speziell entwickeltes Schulungsmaterial, Gleitringdichtungen, deren Bauteile werden zur Veranschaulichung ebenso wie einfache praktischen Übungen eingebunden.



Teilnehmer

Dieses Seminar richtet sich an die folgenden Zielgruppen: Mitarbeiter der Pumpenwartung und des Service, Anwendungsingenieure, Reliability Ingenieure und Rotating Equipment Ingenieure.

Teilnehmer aus den Bereichen Operation und auch Projektmanagement sind ebenfalls herzlich willkommen.

Interessenten sollten einen direkten Kontakt mit Pumpen und Gleitringdichtungen haben, idealerweise erfüllen sie Aufgaben aus dem Bereichen der Beschaffung, Service, Inbetriebnahme sowie Maintenance.

Voraussetzungen

Es wird empfohlen, dass die Teilnehmer grundsätzliche Kenntnisse und Erfahrungen im Umgang mit rotierendem Equipment haben.

Seminardauer

2 Tage (14 Stunden)

Veranstaltungsort

Flowserve Dortmund GmbH & Co. KG
Flaspoete 101
44388 Dortmund
Germany

Seminarinhalt

Einzelinhalte:

- Einführung in die Pumpenterminologie und Definitionen
- Zentrifugalpumpen und deren Gleitringdichtungen
- Basiswissen: Zusammenspiel von Dichtungen und Systemen im Pumpenbetrieb
- Anfahren und Abfahren
- Einfachwirkende Gleitringdichtungen
- Doppeltwirkende Gleitringdichtungen
- Einfache Versorgungssysteme
- Dichtungsauswahl und Gleitringdichtungssysteme
- Grundsätzliche Problembekämpfung

Nach der Teilnahme an dem Seminar werden die Teilnehmer in der Lage sein:

- Das erworbene Grundwissen und Verständnis von Kreiselpumpen mit Gleitringdichtungen in der Praxis zu nutzen
- Druckverhältnisse in Kreiselpumpen erklären zu können und wie Gleitringdichtungen durch den Betrieb beeinflusst werden
- Gleitringdichtungen und Versorgungssysteme zu identifizieren und deren Zweck zu bestimmen
- Lösungsfindungsprozess bei Problemen zu beschreiben
- zu erkennen, wie wichtig die richtige Auswahl einer Gleitringdichtung ist



Seminardatum

Dienstag, 13. November – Mittwoch, 14. November 2018

Preis

940 € pro Person netto

Übernachtungsmöglichkeit

Seminarteilnehmer können bis 2 Wochen vor Anreise eine Übernachtung zu Flowserve Konditionen für 119,-€/ Nacht inklusive Frühstück im Hotel Mercure Dortmund Messe und Kongress buchen. Die Kosten hat jeder Teilnehmer selbst zu tragen.

Seminarumfang:

- Schulung
- praktische Demonstrationen
- Werksführung mit Besichtigung der Fertigung
- Schulungsunterlagen
- Getränke während der Veranstaltung
- Lunch
- Gemeinsames Abendessen am 13. November
- Zertifikat

Seminar

Die Teilnehmerzahl ist auf 16 Personen limitiert.

Stornierung

Mit der Registrierung und Unterschrift stimmen sie den Kursbedingungen zu und melden sich verbindlich zu dem genannten Termin an. Eine Stornierung bis 2 Wochen vor Seminaranfang ist kostenfrei, für eine spätere Stornierung wird eine Gebühr in Höhe von 20 % berechnet. Für Stornierungen ab 3 Werktagen vor der Veranstaltung werden die vollen Kosten berechnet. Für eventuelle Verschiebungen oder Stornierungen durch Flowserve werden sie unmittelbar informiert, in diesem Fall haben Sie die Möglichkeit einer kostenfreien Stornierung.

Purchase Order Adresse

Flowserve SIHI Germany GmbH
Lindenstraße 170
D-25524 Itzehoe
Deutschland
Tel: +49 (0) 4821 771-342
Email: kanger@flowserve.com

Kontakt Frau Kirsten Anger

Anmeldebogen:

Name: _____
Job Title: _____
Firma: _____
Straße: _____
Postcode/ City: _____
Phone: _____
Fax: _____
Email: _____
Datum: _____
Unterschrift: _____

Besondere Diätanforderungen:

Kontakt

Andreas Vandré
Phone +49 (0) 231 9500 9370
Cell +49 (0) 174 150 22 41
Email: avandré@flowserve.com

Note: Flowserve behält sich das Recht vor, Teile des Programmes zu ändern oder anzupassen.