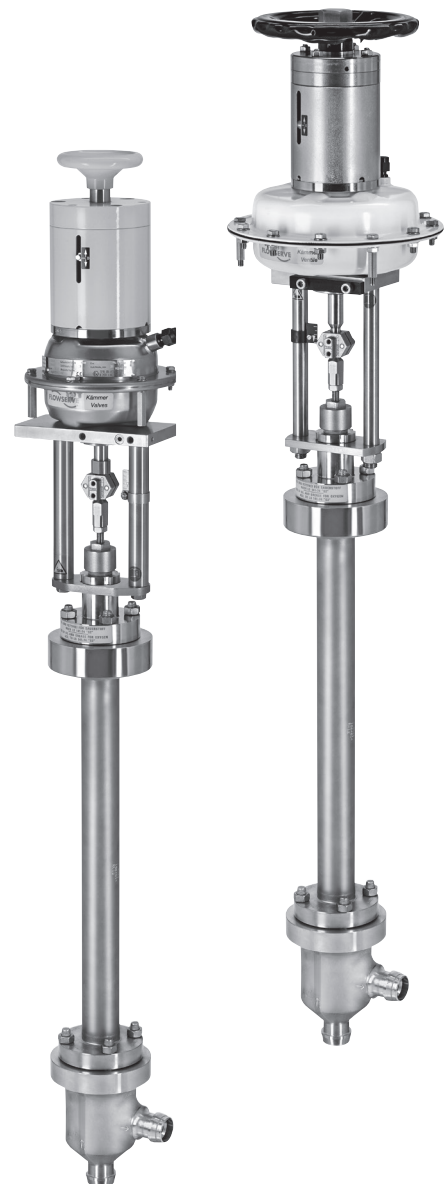


Kämmer ColdFlow - 041000A
Tieftemperaturventil

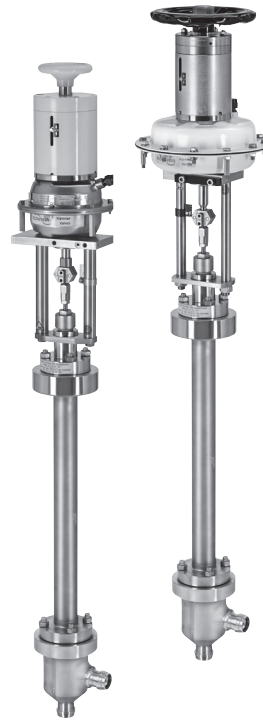
FCD KMDET B4114-00 11/17



ColdFlow - 041000A Serie

Inhaltsverzeichnis

1. Einführung
2. Merkmale und Vorteile
3. Spezifikation
4. Garnitur Design
5. Kvs / Cv Tabelle
6. Abmessungen
7. Schweißenden Anschlüsse
8. Antriebs Auslegung
9. Typenschlüssel
10. Teile Liste

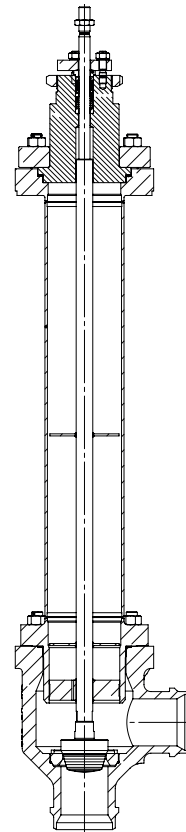


1. Einführung

Durch den Einsatz eines verlängerten Aufsatzes sind Packung und Dichtungen vor tiefen Temperaturen geschützt und ihre Dichtungsfunktion gewährleistet. Alternativ können spezielle Packungen und Dichtungen für die Verwendung bei -196°C (80K) gewählt werden. Je nach Anwendung sind Flowserve Tieftemperaturventile im Top-Entry-Design erhältlich (für die einfache und schnelle Wartung beim Verbleib des Ventils in der Cold-Box) oder mit einfachem, verlängerten Aufsatz.

2. Merkmale und Vorteile

- Einfache Wartung
- Optionale Balgabdichtung
- Modulares Design
- Wartungsarmes Packungs System
- Geringe Konvektion
- Optionale Weichsitz Dichtung



ColdFlow - 041000A Serie

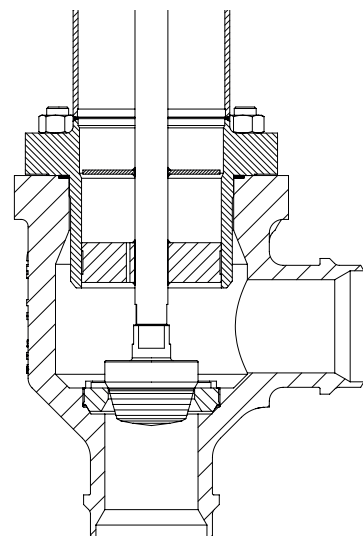
3. Spezifikation

Nennweite	DIN DN 25 - DN 200 ANSI 1 - 8 inch
Druckstufe	PN 10 - 63 Class 150 - 400
Gehäuse Materialien	Aluminium (AlMg 4.5) Edelstahl (1.4571) (optional)
Gehäuse Typ	Eck
Anschlüsse	Schweißenden (siehe Abmessungen)
Abmessungen	Siehe Abmessungen
Garnitur Typ	Ohne oder mit Druckausgleich
Garnitur Design	Metallischer Sitz Weichsitz-Dichtung
Garnitur Materialien	Edelstahl (1.4571) Alloy 6 Monel K500 (2.4375)
Dichtheits Klasse	ANSI Class IV, V, VI
Durchfluss Kennlinien	Modifiziert/Gleichprozentig Modifiziert/Linear Auf-Zu
Spindel Abdichtung	PTFE-V-Ring, federbelastet Grafit
Stem sealing	Metallfaltenbalg (1.4571)
Kvs Werte	Siehe Kvs-Tabelle
Antrieb	Mehrfeder-Membranantrieb Typ KF (C-Stahl) Mehrfeder-Membranantrieb Typ KP (Edelstahl) Mehrfeder-Membranantrieb Typ FlowAct (C-Stahl) Elektro-Antrieb

4. Garnitur Design

Das neue Kegel- und Kegelführungsdesign der neuen ColdFlow-Serie 041000A bietet exzellente Regelungsqualitäten und ist für besonders geringe Wärmeleitung optimiert. Dadurch fallen über den gesamten Lebenszyklus erheblich weniger Kosten an.

Die Nennweiten DN25 (1") bis DN100 (4") sind als Top-Entry-Version ausgeführt, so dass Kegel und Sitz bei eingebautem und weiter komplett isoliertem Ventil getauscht werden können. Damit werden sowohl Ausfallzeit als auch Wärmeeintrag deutlich reduziert. Wahlweise sind außerdem Weichsitze für Nicht-Sauerstoff-Anwendungen und Metallbälgeerhältlich.



Kegel mit Balg und Spindel

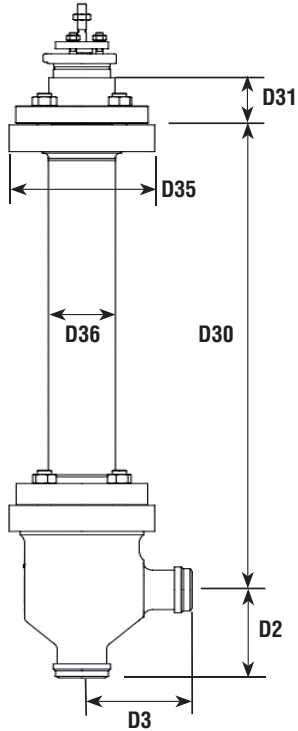
ColdFlow - 041000A Serie

5. Cv / Kvs Tabelle

Kvs	Cv	Sitz	Garnitur#		25	40	50	80	100	150	200	
			mm	in	mm	1"	1.5"	2"	3"	4"	6"	8"
					20		40		60			
0.1	0.12	4.5	.18E	4.5E	0.1							
0.16	0.19		.18D	4.5D								
0.25	0.29		.18C	4.5C								
0.4	0.47		.18B	4.5B								
0.63	0.74		.18A	4.5A								
1	1.2	7	.28B	7B								
1.6	1.9		.28A	7A								
2.5	2.9	10	.40A	10A								
4	4.7	12	.63B	12A		4	4					
6.3	7.4	16	.63A	16A								
10	12	20	.80A	20A	10			10	10			
16	19	25	1.00A	25A								
25	29	32	1.25A	32A		25				25		
40	47	40	1.60A	40A			40					
63	74	50	2.00A	50A								
100	120	63	2.50A	63A				100				
160	190	80	3.20A	80A					160			
250	290	100	3.90A	100A								
400	470	138	5.40A	138A						400		
630	740	160	6.30A	160A							630	

ColdFlow - 041000A Serie

6. Abmessungen



Standard LS 809-02

DN	ANSI	D2 [mm]	D3 [mm]	D30 [mm]	D31 [mm]	D35 [mm]	D36 [mm]	BW [mm]	Gewicht [kg]
25	1"	100	100	635	TBD	130	60,3	Siehe Tabellen 4 und 5	
40	1.5"	125	125	660	TBD	165	89		
50	2"	125	125	660	TBD	165	89		
80	3"	155	155	800	TBD	200	114,3		
100	4"	175	175	815	TBD	260	114,3		
150	6"	220	220	800	TBD	200	89		
200	8"	260	260	840	TBD	260	89		

7. Schweißenden Anschlüsse

Tabelle 4: Pipeclass Aluminium DIN / EN, UVV-Gases

DN	ANSI			PN63	PN40	PN25	PN16	PN10
25	1"			34 x 2				
40	1.5"			48 x 3				
50	2"			60 x 3,5				
80	3"			89 x 4				
100	4"			114 x 6		114 x 3		
150	6"			168 x 8			168 x 3	
200	8"			219 x 12	219 x 8		219 x 3	
250	10"			273 x 14	273 x 8		273 x 4	

Tabelle 5: Linde China Standard

DN	ANSI			PN63	PN40	PN25	PN16	PN10
25	1"			34 x 3				
40	1.5"			48 x 4				
50	2"			60 x 4				
80	3"			89 x 4				
100	4"			114 x 6		114 x 4		
150	6"			168 x 8			168 x 5	
200	8"			219 x 10	219 x 8		219 x 4	
250	10"			273 x 12,7	273 x 10	273 x 8	273 x 4	

ColdFlow - 041000A Serie

8. Antriebs Auslegung

KF Membran

Größe	25	40	50	80	100	150	200
	1"	1.5"	2"	3"	4"	6"	8"
Hub [mm]	20			40		60	
Stellantrieb	F2 (250cm ²)						
	F3 (500cm ²)			F3 (500cm ²)			
	F4 (700cm ²)			F4 (700cm ²)		F4 (700cm ²)	
				F5 (1500cm ²)		F5 (1500cm ²)	
				F6 (3000cm ²)		F6 (3000cm ²)	

KP Membran

Größe	25	40	50	80	100	150	200
	1"	1.5"	2"	3"	4"	6"	8"
Hub [mm]	20			40		60	
Stellantrieb	P2 (120cm ²)						
	P3 (300cm ²)			P3 (300cm ²)			
	P4 (600 cm ²)			P4 (600cm ²)		P4 (600cm ²)	
				P5 (1200cm ²)		P5 (1200cm ²)	

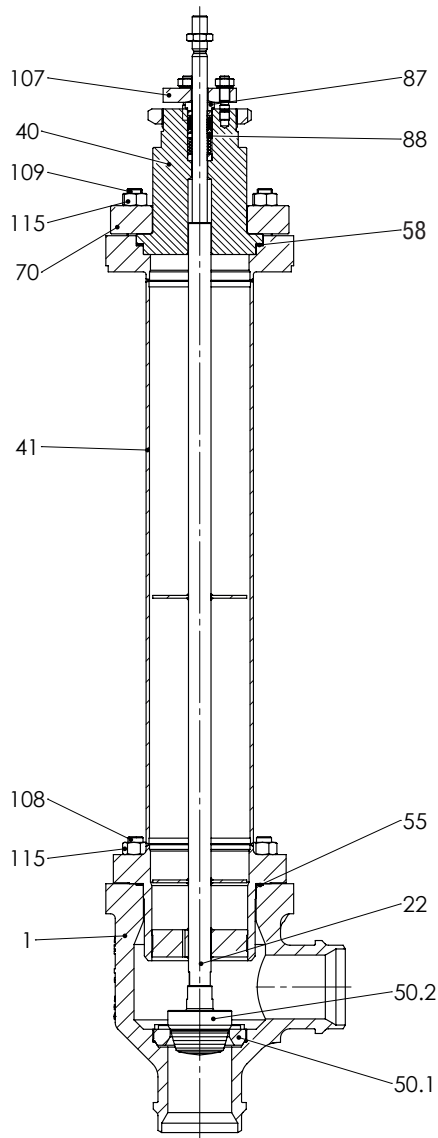
9. Typenschlüssel

0	4	1	5	F	3	A
Ventilform		Verlängerung		Stellantrieb		
041	Eckventil	3	Balg / Verlängerung	F2	KF (250cm ²)	
		5	Verlängerung	F3	KF (500cm ²)	
				F4	KF (700cm ²)	
				F5	KF (1500cm ²)	
				F6	KF (3000cm ²)	
				P2	KP (120cm ²)	
				P3	KP (300cm ²)	
				P4	KP (600cm ²)	
				P5	KP (1200cm ²)	

KP Membran	KF Membran F2 bis F4	KF Membran F5 bis F6
<ul style="list-style-type: none"> Edelstahl Mehrfeder 80cm² - 1200cm² Einfachwirkend 10 - 40mm Hub 	<ul style="list-style-type: none"> C-Stahl Mehrfeder 250cm² - 700cm² Einfachwirkend 10 - 40mm Hub 	<ul style="list-style-type: none"> C-Stahl Mehrfeder 1500cm² - 3000cm² Einfachwirkend 60 - 80mm Hub

ColdFlow - 041000A Serie

10. Teile Liste



Ident Nr	Benennung
1	Ventilgehäuse
22	Spindel mit Führung
40	Aufsatz
41	Tieftemperatur-Verlängerung
50.1	Sitzring
50.2	Kegel
55	Gehäusedichtung
58	Aufsatzdichtung
70	Aufsatzflansch
87	Packungsbrücke
88	Packung
107	Feststellmutter
108	Gehäuseschrauben
109	Aufsatzschrauben
115	Sechskantmuttern



FlowsERVE Essen GmbH
Schederhofstr. 71
45145 Essen
Deutschland
Tel: +49 201 8919 5
Fax: +49 201 8919 662

Ansprechpartner:

A large, empty rectangular box with a dashed border, intended for the contact information of the responsible person.