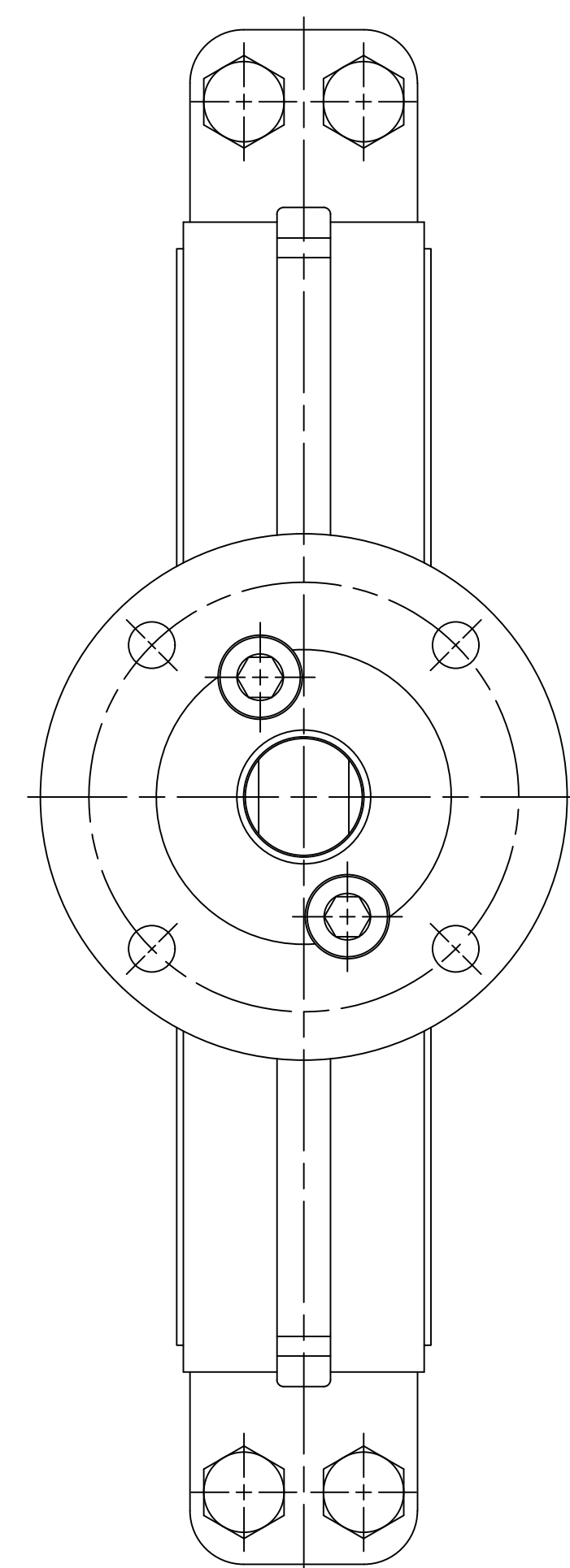
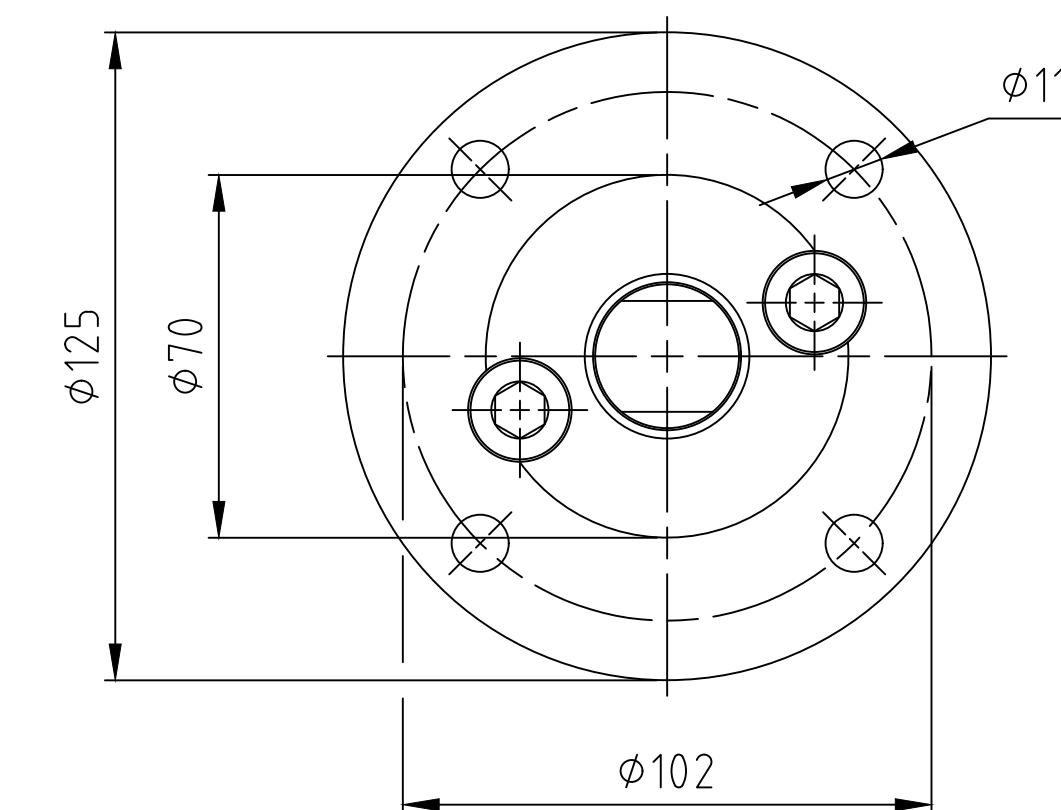
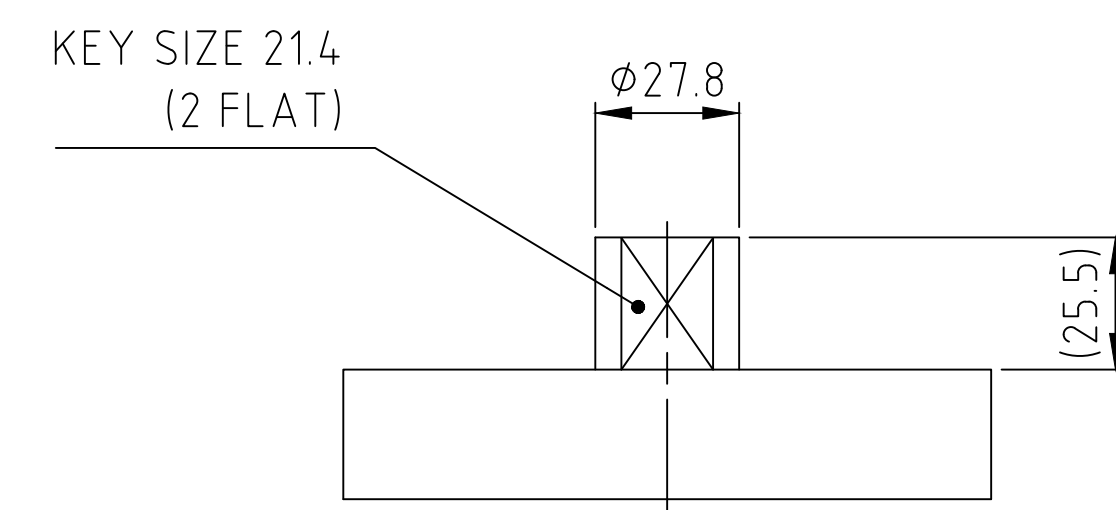


TOP WORK CONFIGURATION  
ISO 5211 - F10



FLOWSERVE				Datum	16/05/2017
				Name	M.VINOTH
				Geprüft/Approved	ABLANK
Lined Butterfly Valve					
BTW-8"				Gewicht/Weight [KG]	23.1
Toleranzangaben der Erbauung und Flanschmaße sind nach: Unless otherwise noted, the face-to-face & end tolerances are per: DIN EN 1092, DIN EN 558, ISO 5152 Alle Maße ohne Toleranzangaben sind nach: Dimensions without tolerances according to: ASME B16.5, B16.10, B16.34 DIN ISO 2768 mS				Mass/Fab Scale	
Alle Rechte an dieser Ausführung und Zeichnung, die ohne unsere Genehmigung anderen Personen nicht zugänglich gemacht werden darf, behalten wir uns vor. We reserve all rights for this design and drawing which cannot be handed over to other persons without our allowance.				1:2	
Index	Aenderung/Revision	Datum	Name		