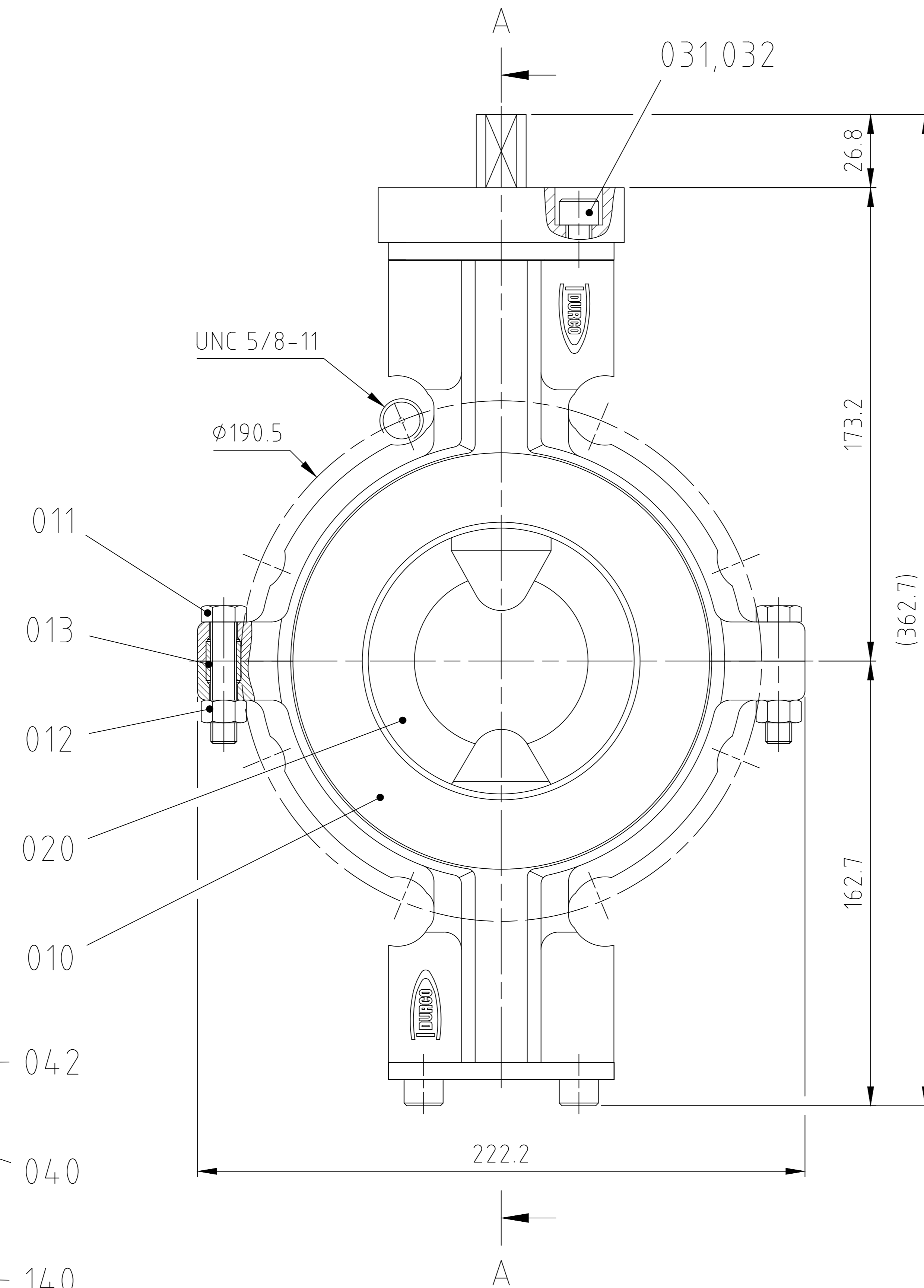
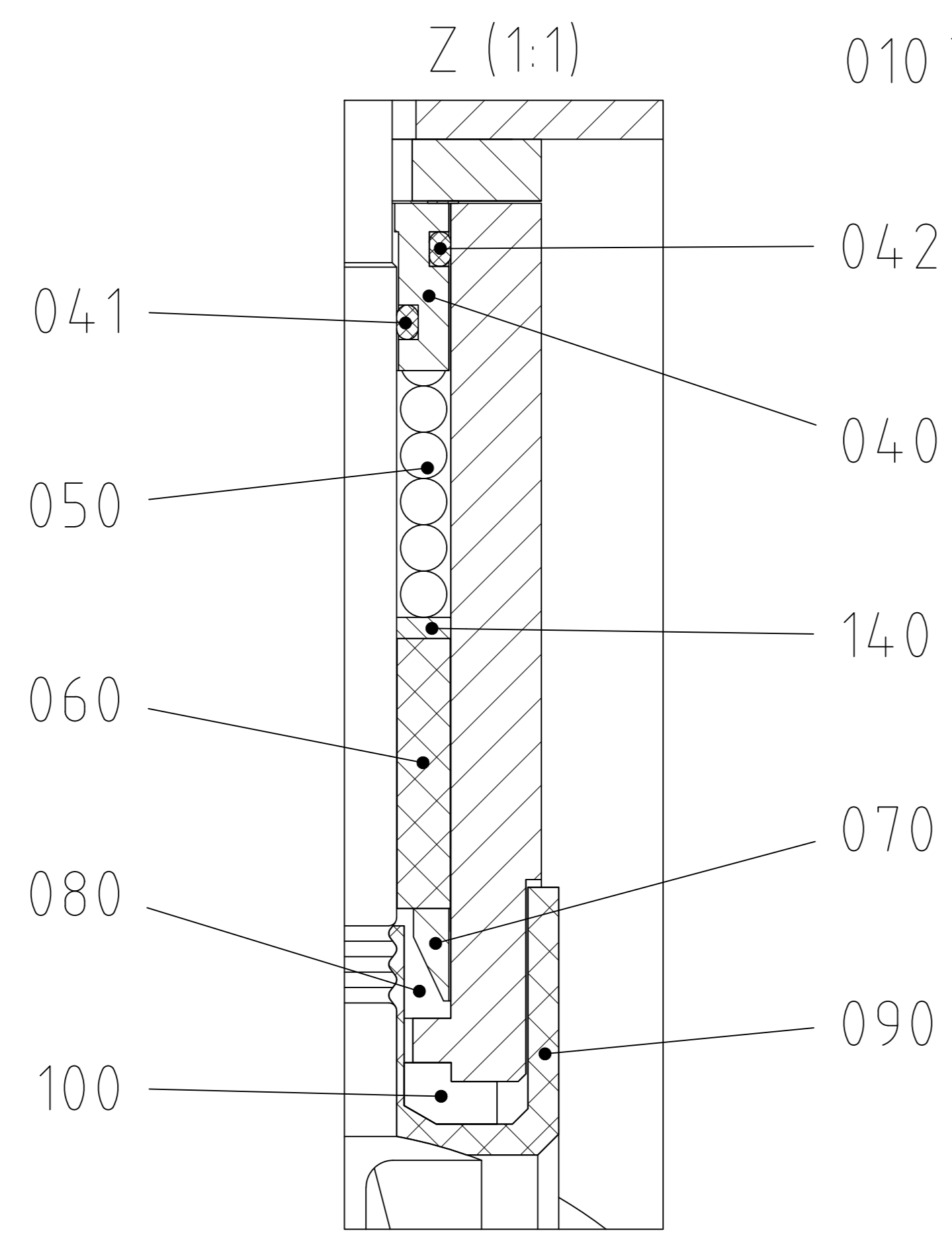
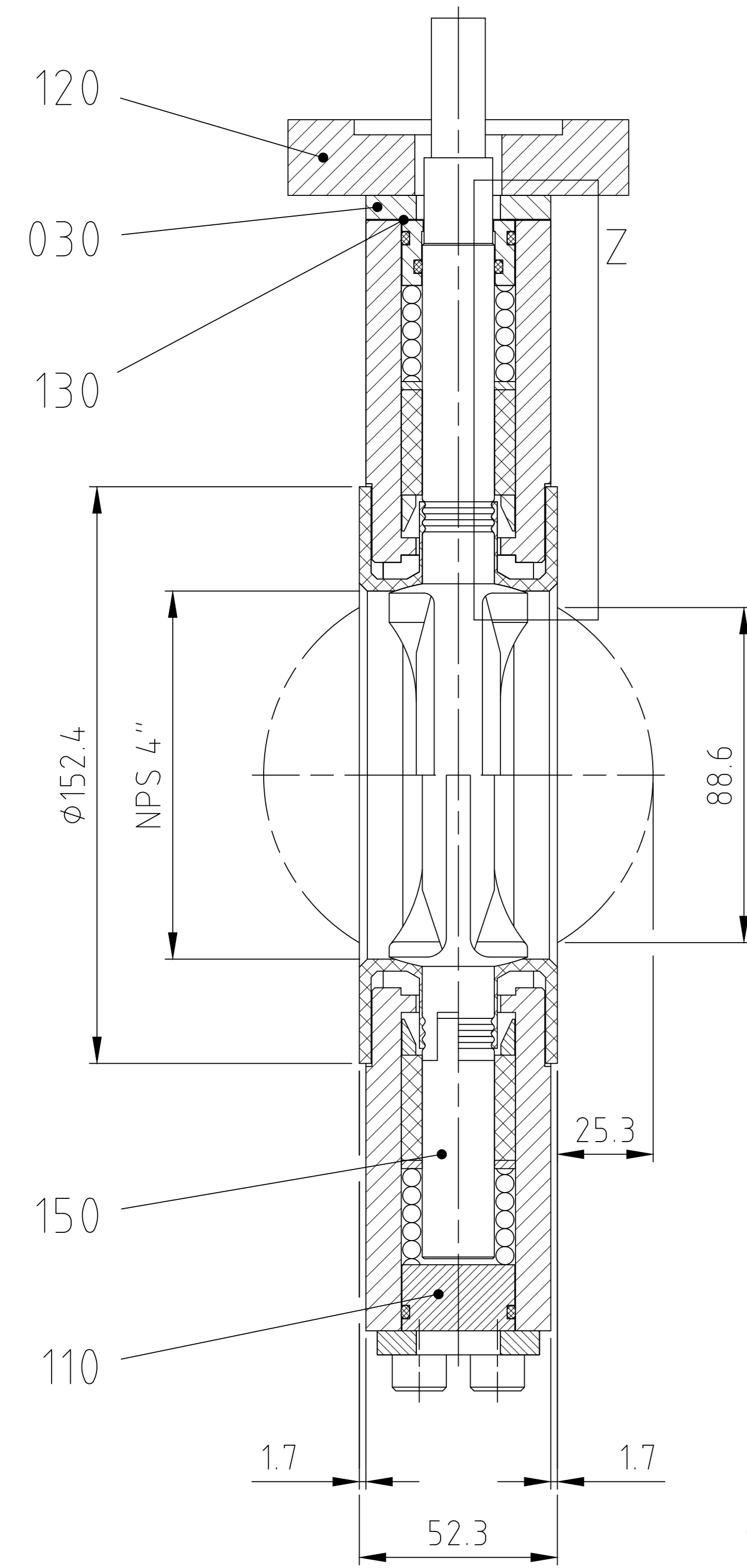
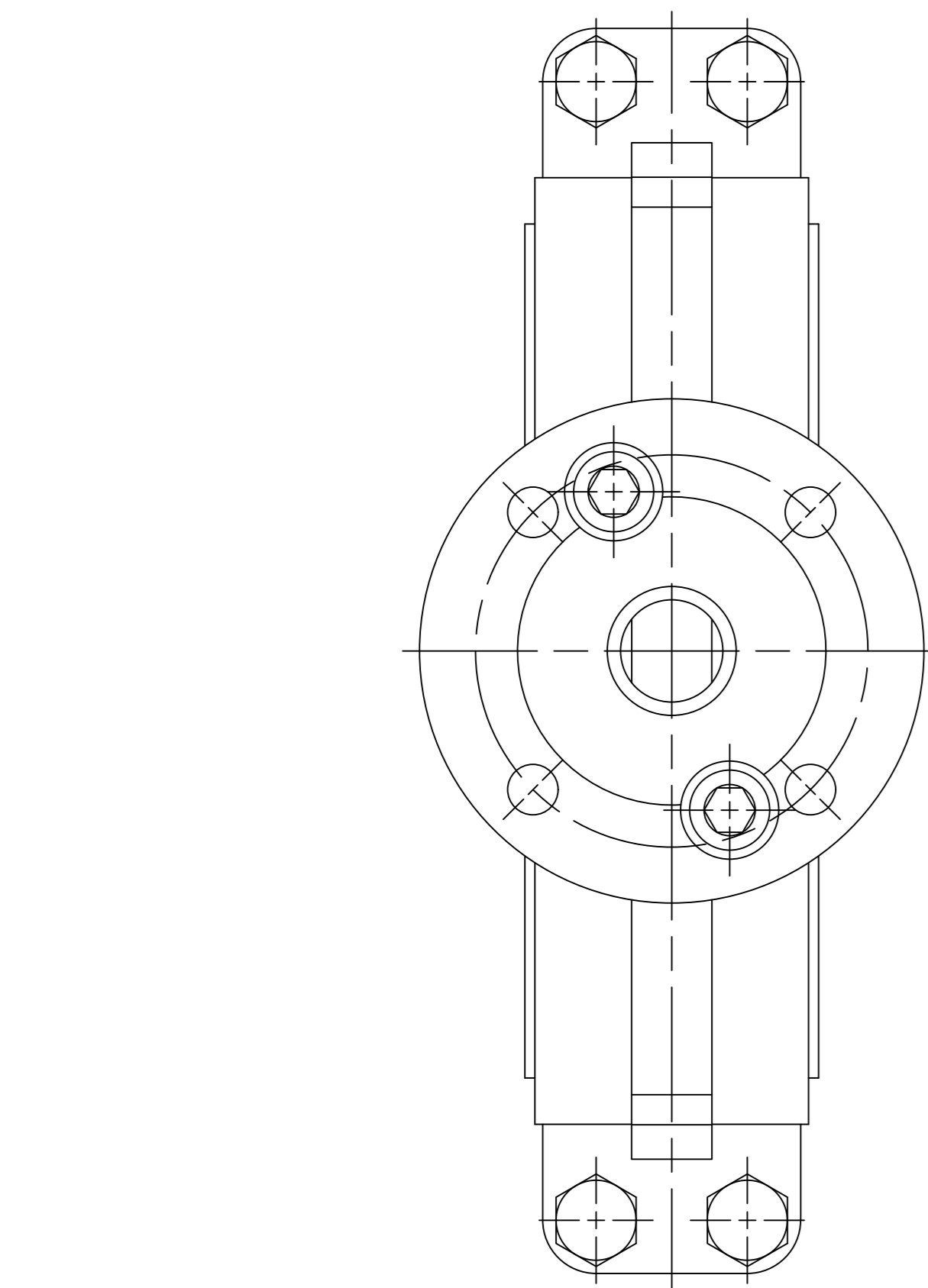
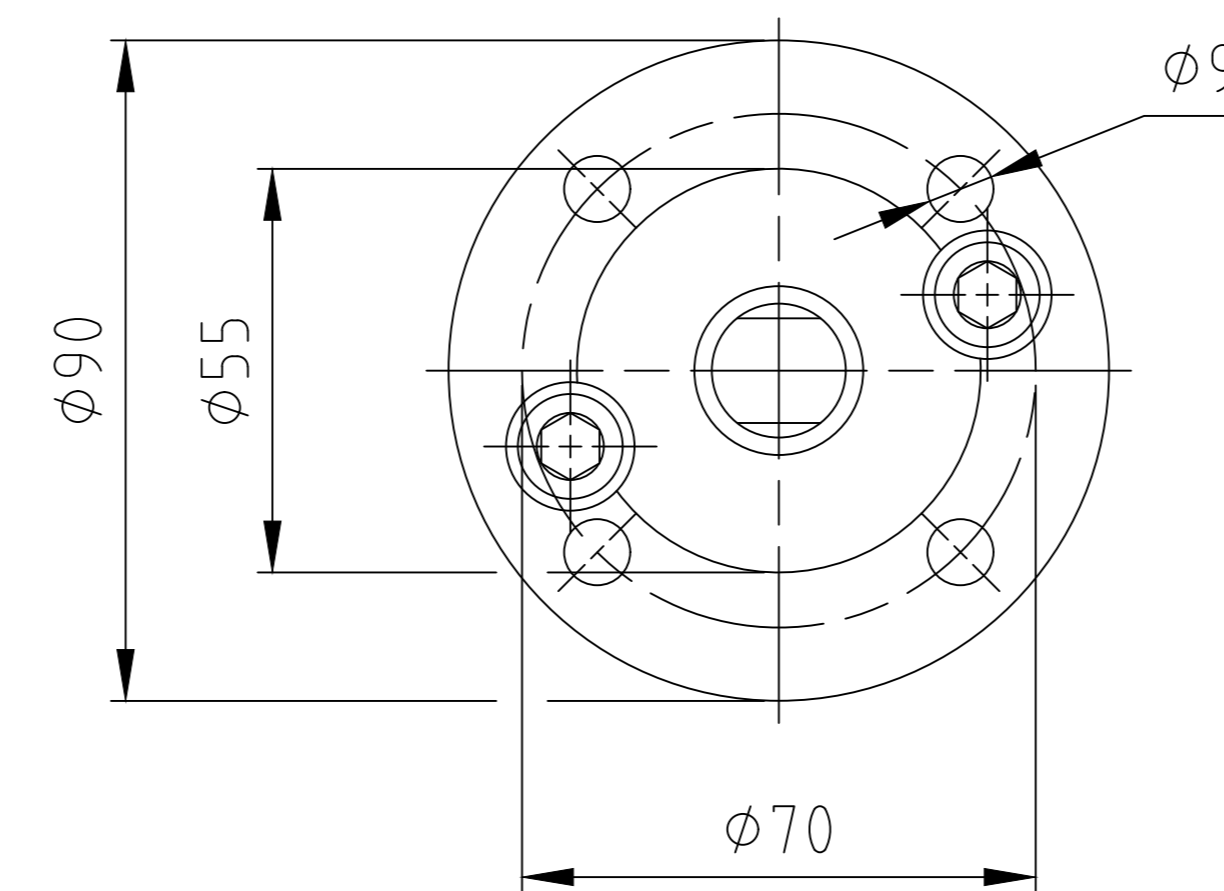
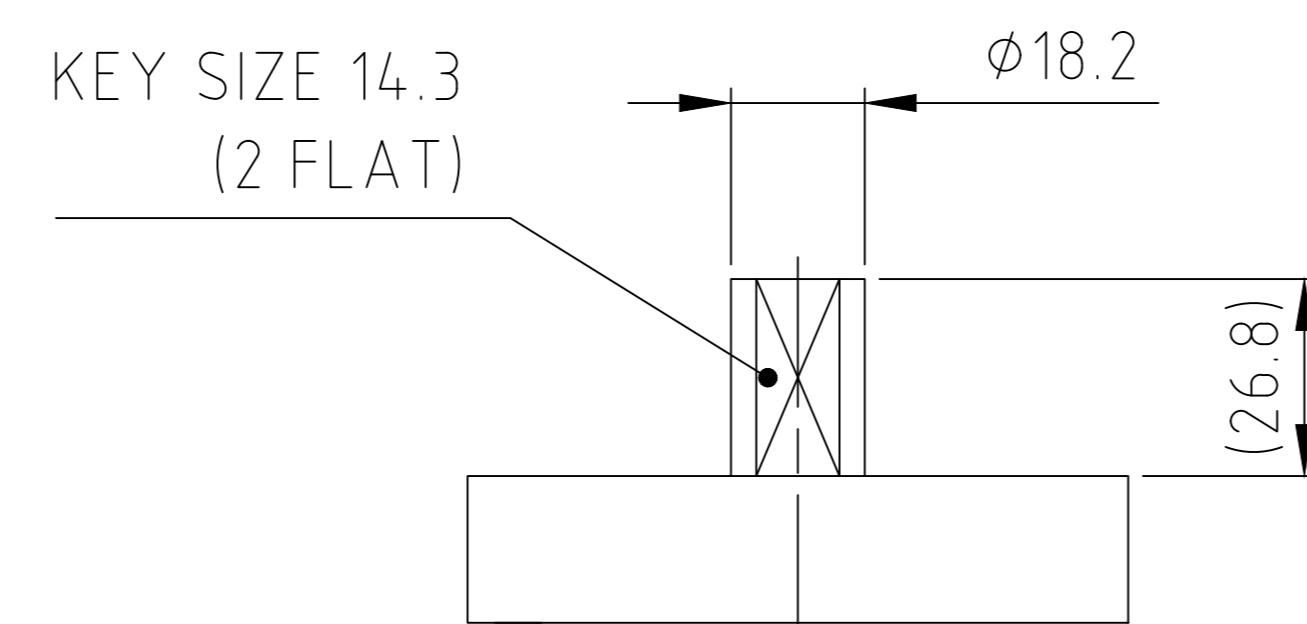


SECTION A-A



TOP WORK CONFIGURATION
ISO 5211 - F07



				Datum Date	12/05/2017
				Name Name	M.VINOTH
Lined Butterfly Valve				Gepueft Approved	ABLANK
				BTW-4"	
Toleranzangaben der Einbaulänge und Flanschmaße sind nach:				DIN EN 1092, DIN EN 558, ISO 5752	
Unless otherwise noted, the face-to-face & end tolerances are per:				ASME B16.5, B16.10, B16.34	
Alle Maße ohne Toleranzangaben sind nach:				DIN ISO 2768 middle	
Dimensions without tolerances according to:				1:2	
Alle Rechte an dieser Ausfuhrung und Zeichnung, die ohne unsere Genehmigung anderen Personen nicht zugangig gemacht werden darf, behalten wir uns vor. We reserve all rights for this design and drawing which cannot be handed over to other persons without our allowance.					
Index	Aenderung Revision	Datum Date	Name Name		