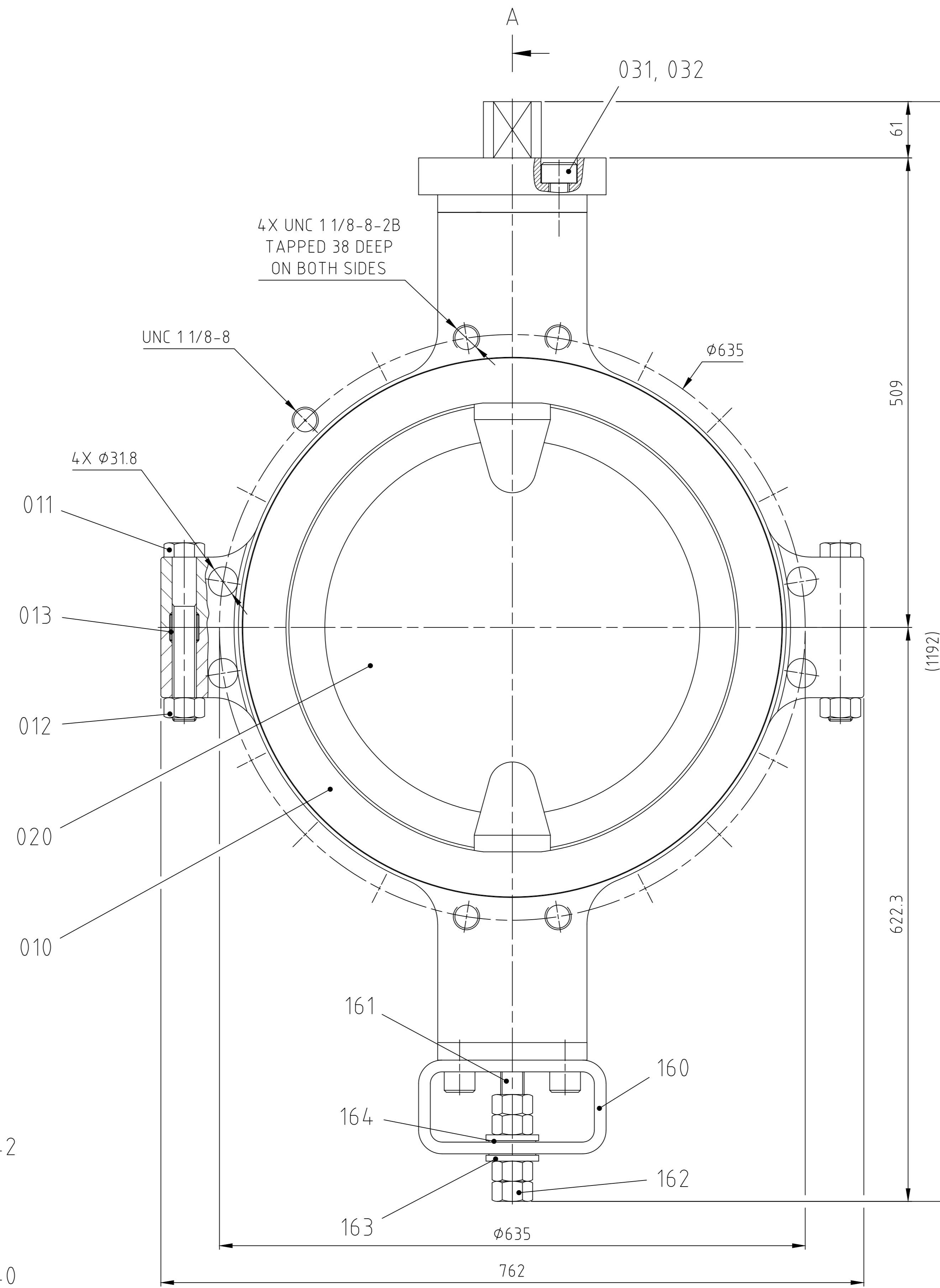
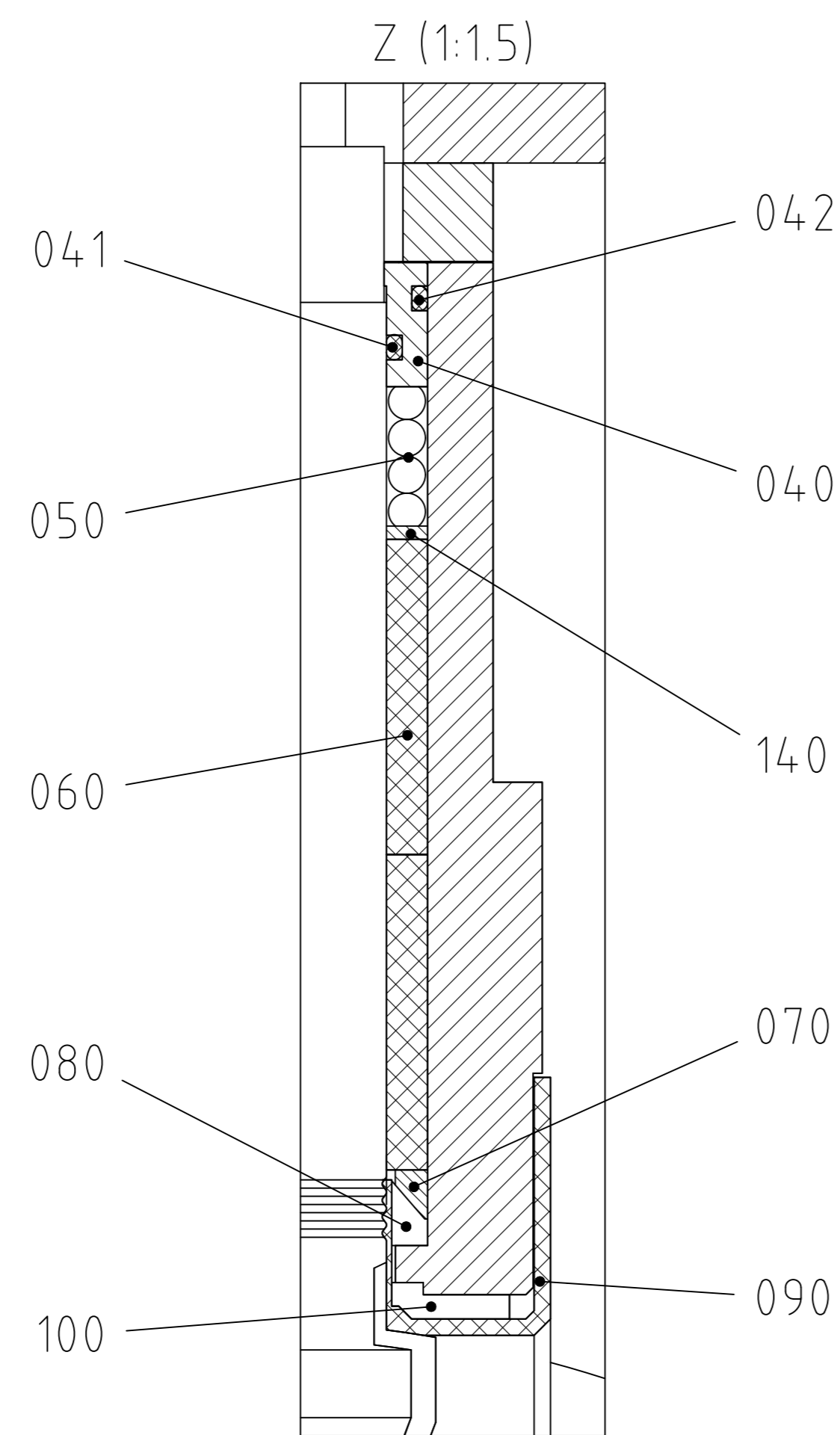
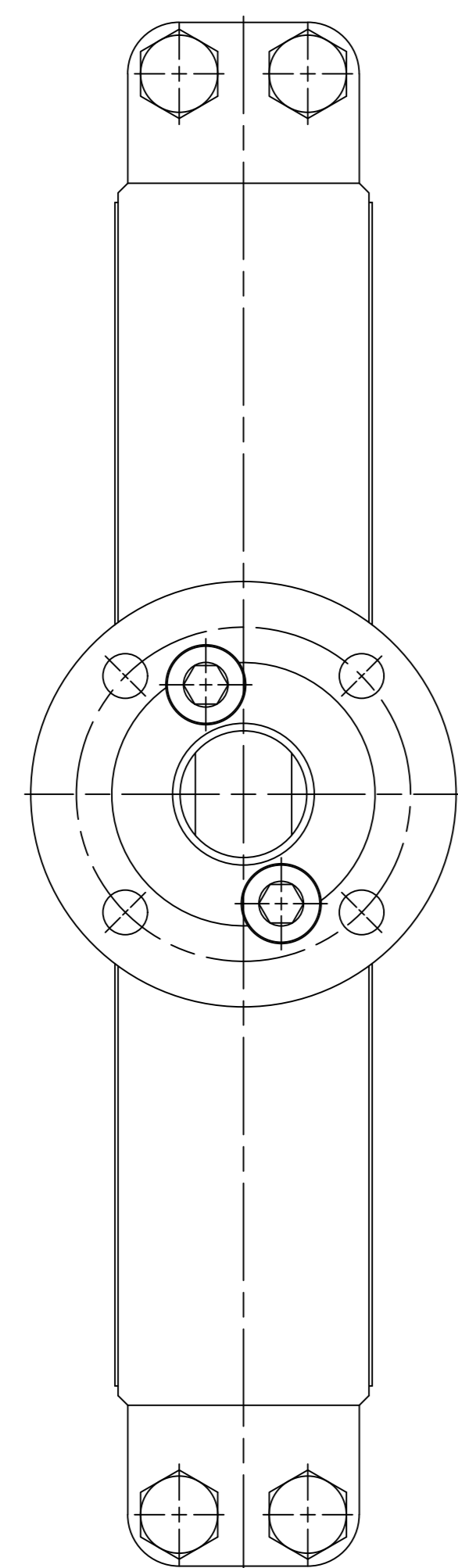
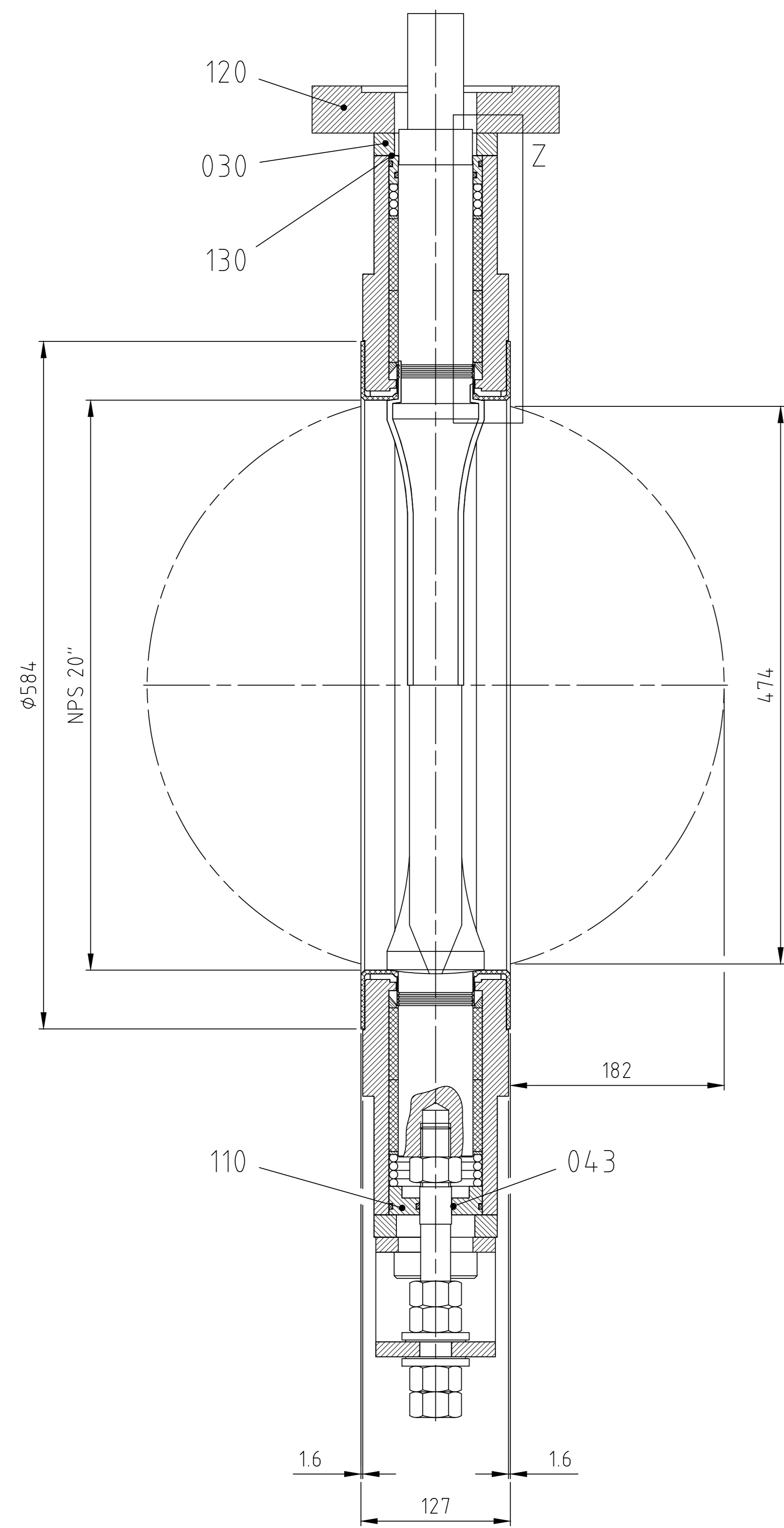
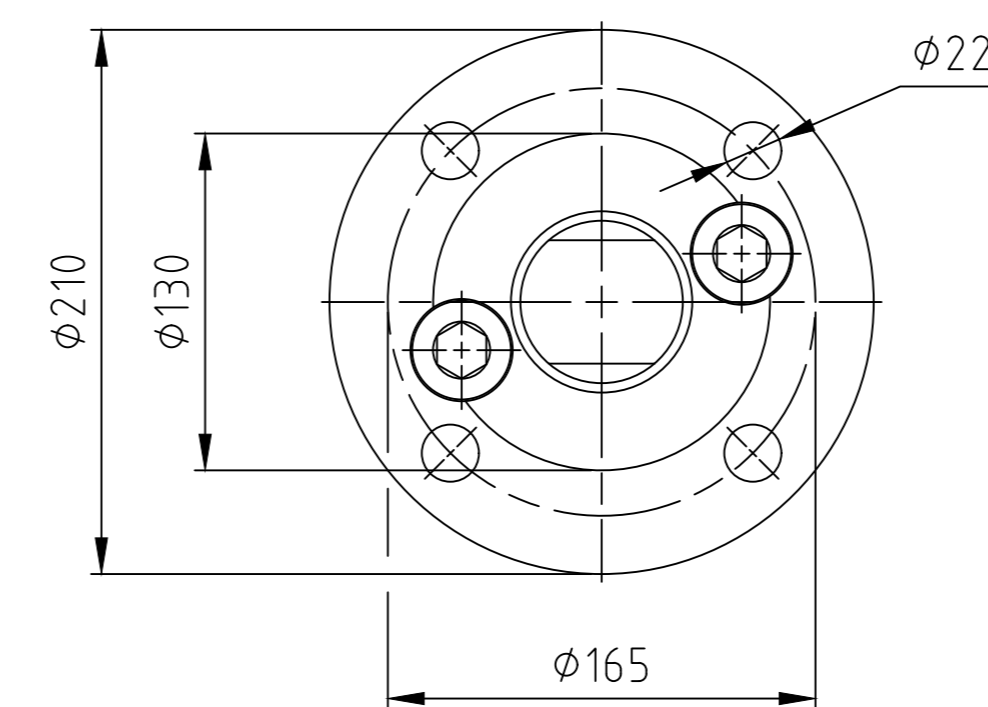
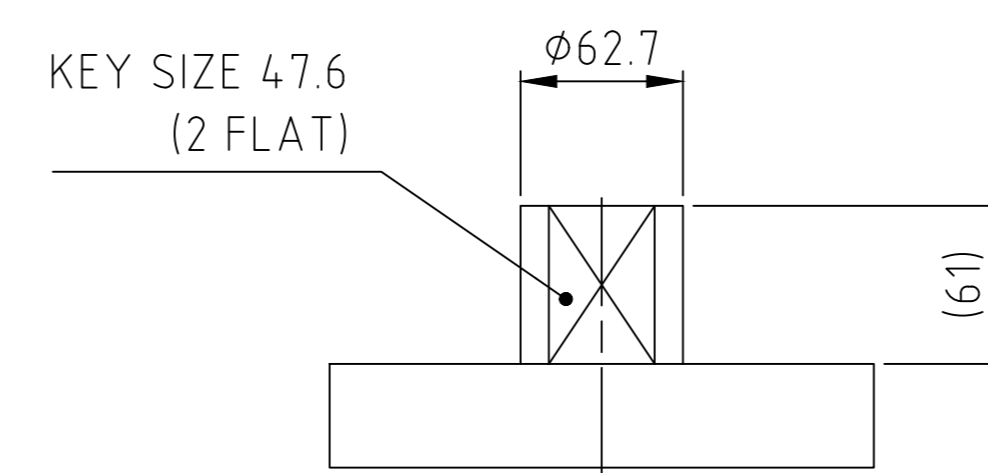


SECTION A-A



TOP WORK CONFIGURATION
ISO 5211 - F16



FLOWSERVE		Datum	17/05/2017
Lined Butterfly Valve		Name	M.VINOTH
BTW-20"		Geprüft	ABLANK
Gewicht		233.6	
Toleranzangaben der Einbaulage und Flanschmaße sind nach Unless otherwise noted, the face-to-face & end tolerances are per Alle Maße ohne Toleranzangaben sind nach Dimensions without tolerances according to		DIN EN 1092, DIN EN 558, ISO 5152 ASME B16.5, B16.19, B16.34 DIN ISO 2768 mS	Massstab Scale
Alle Rechte an dieser Ausführung und Zeichnung, die ohne unsere Genehmigung anderen Personen nicht zugänglich gemacht werden darf, behalten wir uns vor. We reserve all rights for this design and drawing which cannot be handed over to other persons without our allowance.			1:4
Index	Aenderung	Datum	Name
	Revision	Date	Name