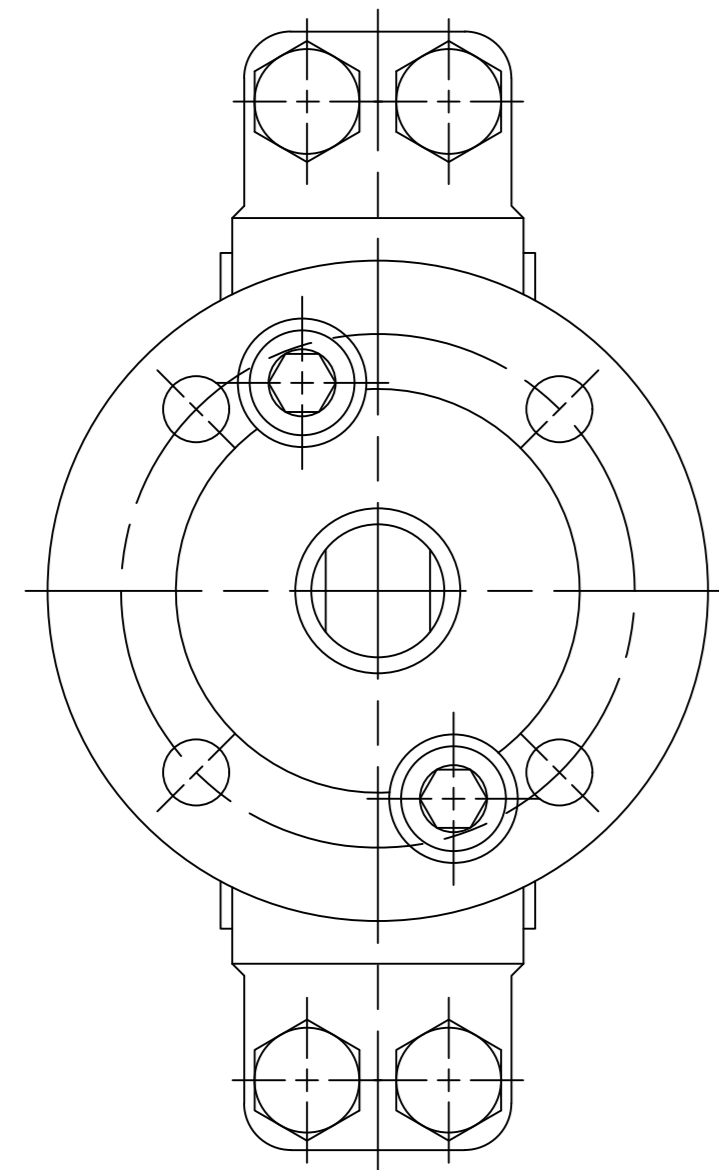
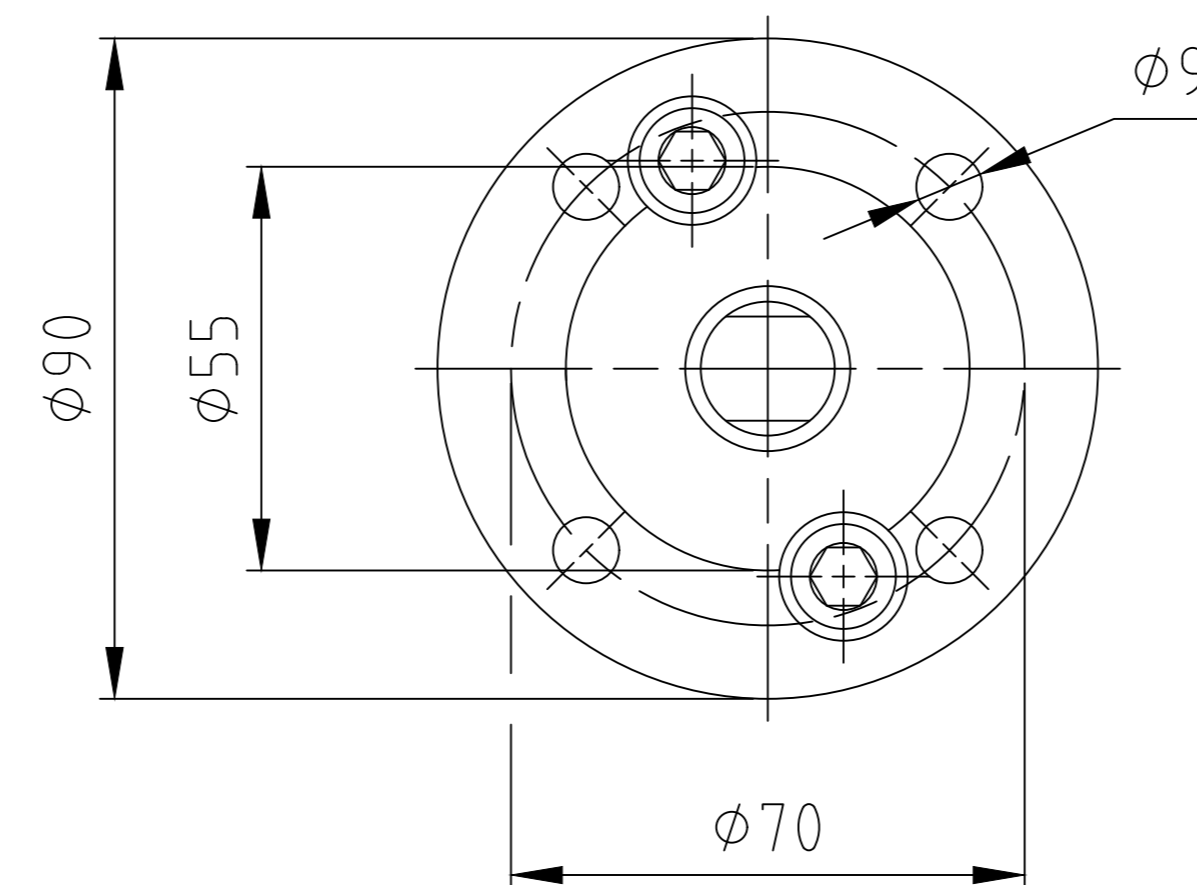
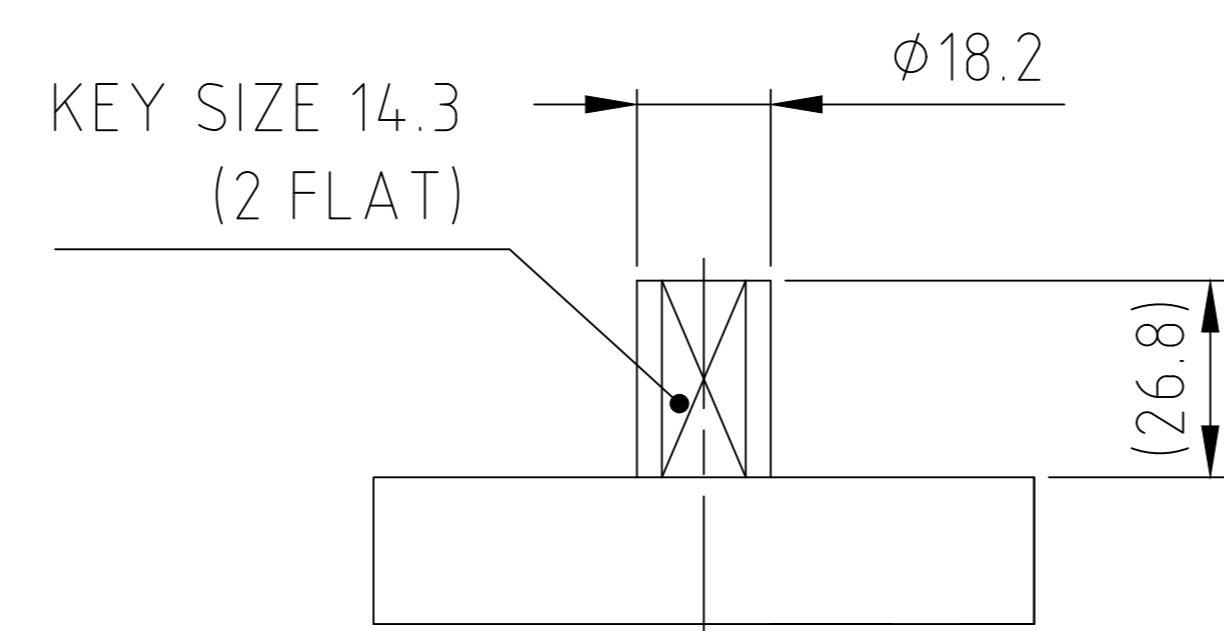


TOP WORK CONFIGURATION  
ISO 5211 - F07



				Datum Date	12/05/2017
				Name Name	M.VINOTH
Lined Butterfly Valve				Geprueft Approved	ABLANK
BTW-2"				Gewicht Weight [KG]	6.1
<small>Toleranzangaben der Einbaulänge und Flanschabmaße sind nach: Unless otherwise noted, the face-to-face &amp; end tolerances are per:</small>				DIN EN 1092, DIN EN 558, ISO 5752	Masstab Scale 1:2
<small>Alle Maße ohne Toleranzangaben sind nach: Dimensions without tolerances according to:</small>				ASME B16.5, B16.10, B16.34	
<small>Alle Rechte an dieser Ausfuhrung und Zeichnung, die ohne unsere Genehmigung anderen Personen nicht zugangig gemacht werden darf, behalten wir uns vor. We reserve all rights for this design and drawing which cannot be handed over to other persons without our allowance.</small>				DIN ISO 2768 middle	
Index	Aenderung Revision	Datum Date	Name Name		