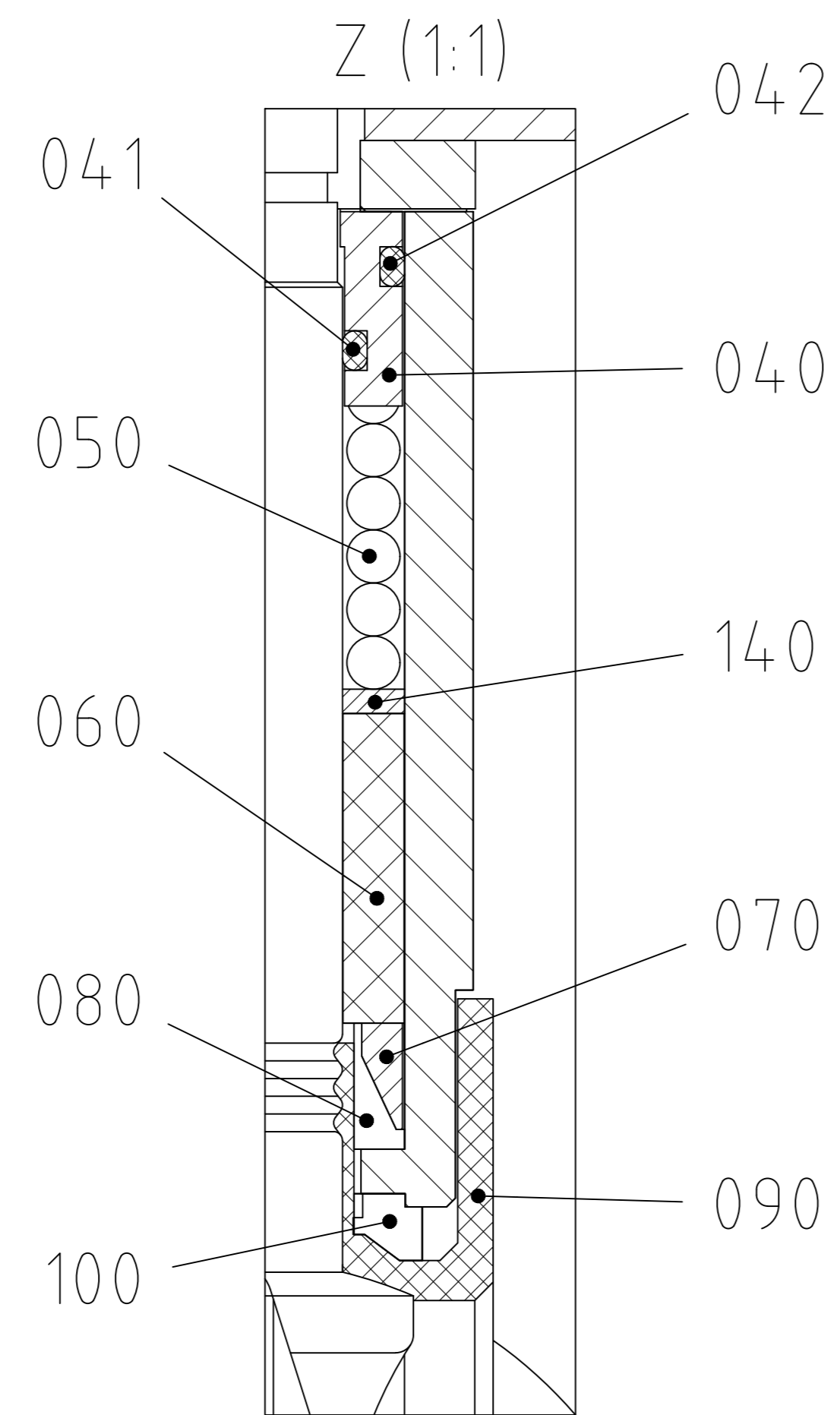
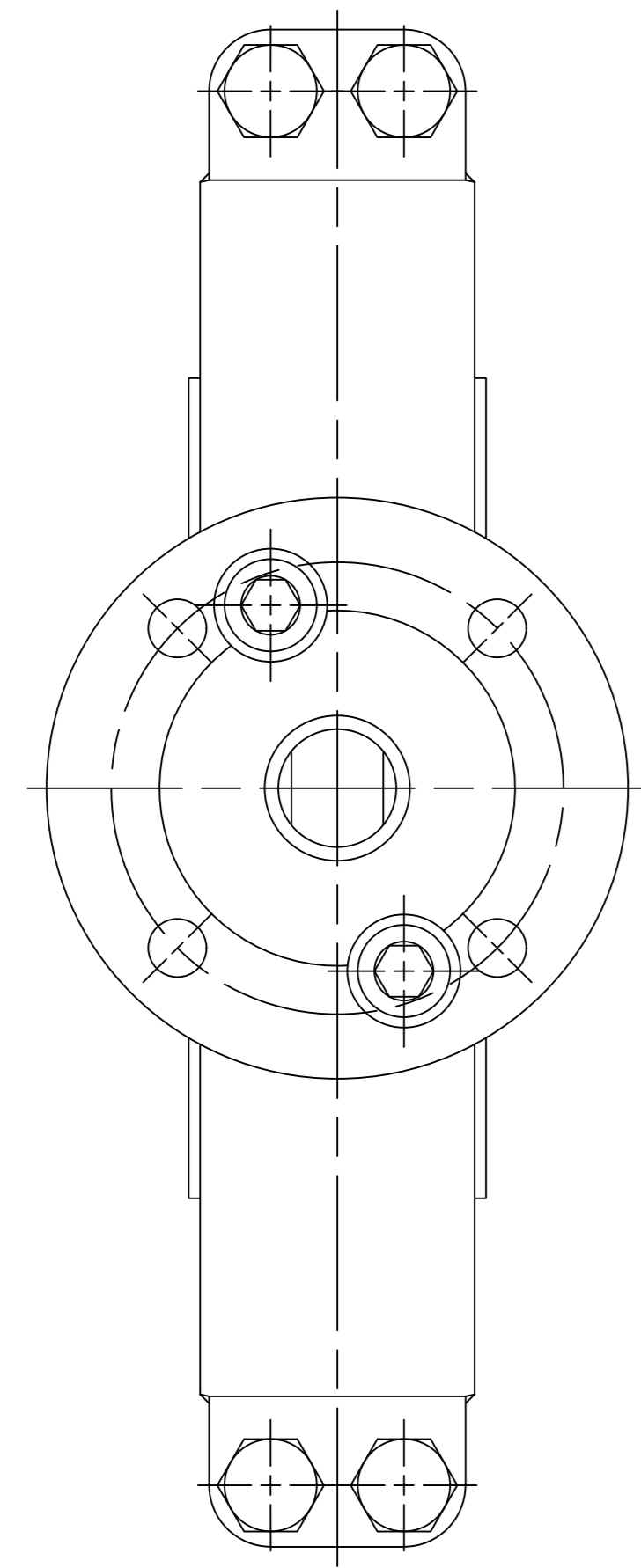
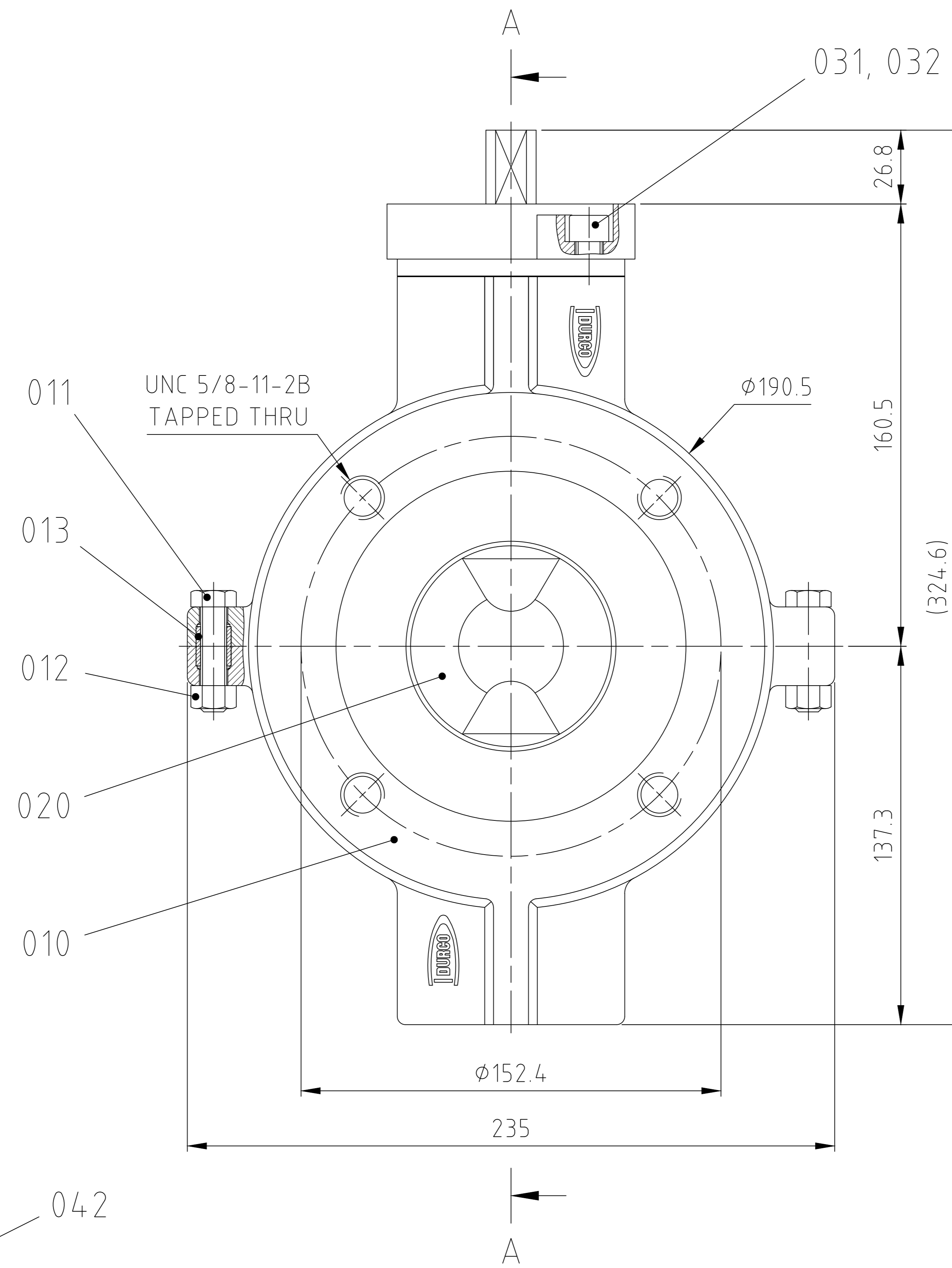
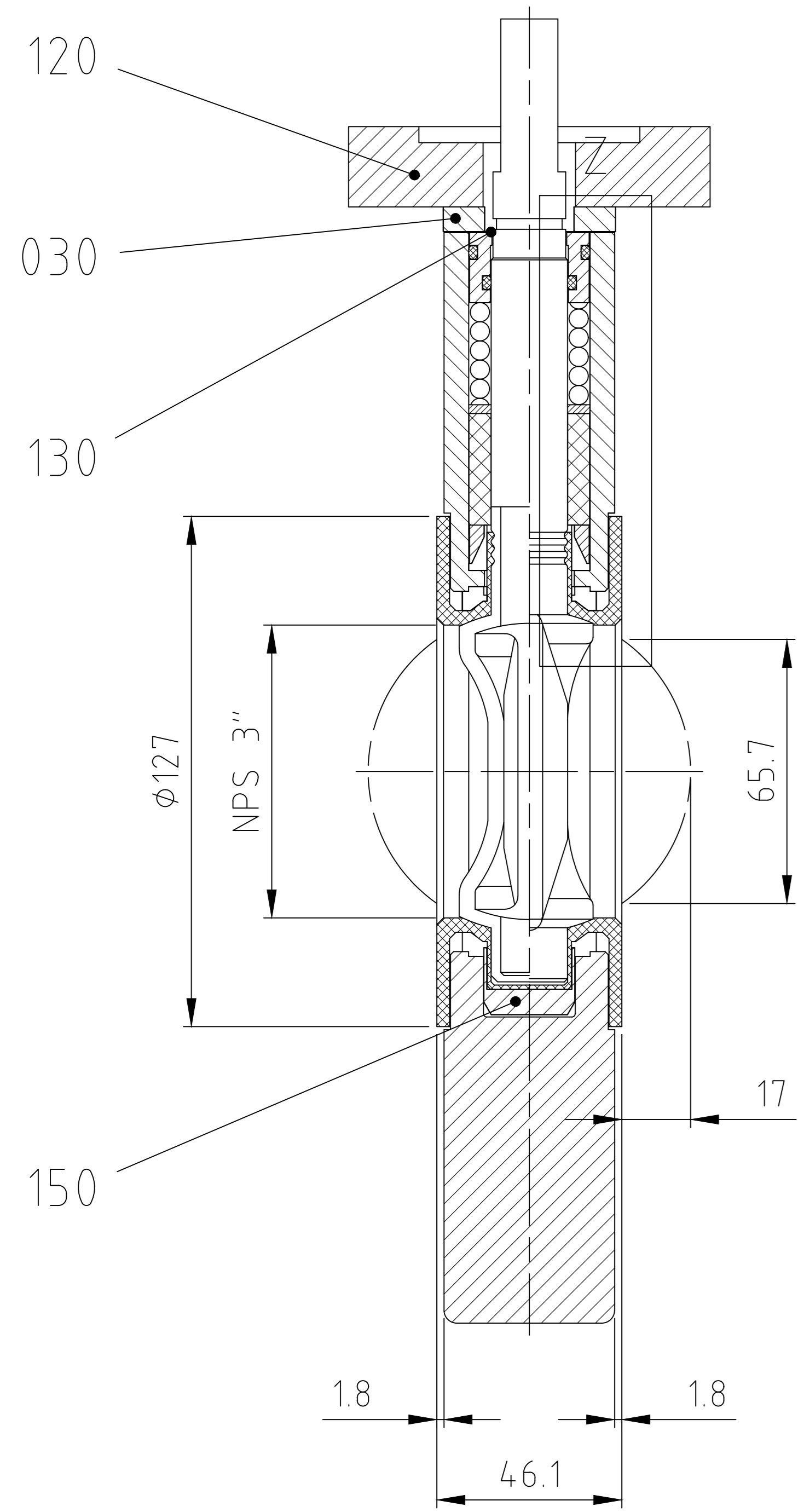
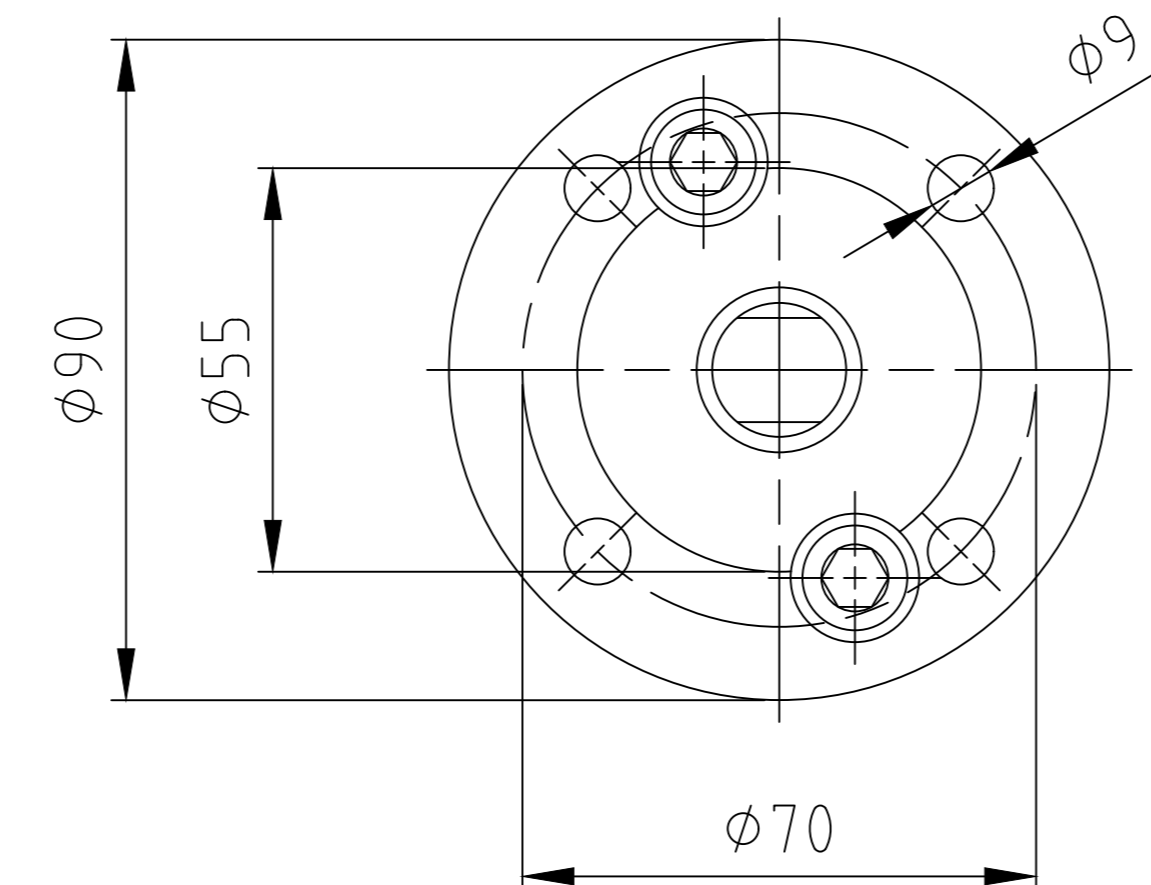
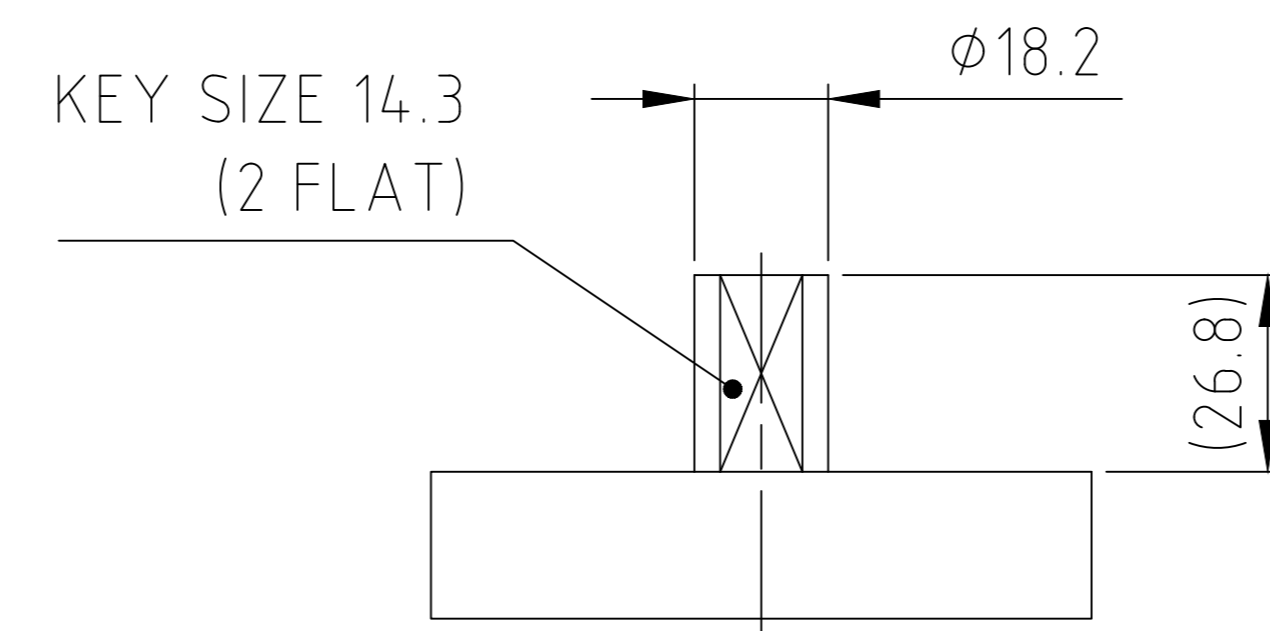
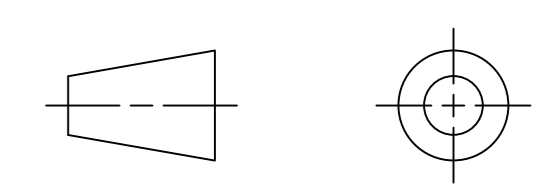


SECTION A-A



TOP WORK CONFIGURATION
ISO 5211 - F07



FLOWERVE				Datum Date	16/03/2017
				Name Name	SELVIM
				Geprueft Approved	ABLANK
Lined Butterfly Valve					
BTL-3"				Gewicht Weight [KG]	10.9
Toleranzangaben der Einbaulänge und Flanschmaße sind nach: Unless otherwise noted, the face-to-face & end tolerances are per: DIN EN 1092, DIN EN 558, ISO 5752 ASME B16.5, B16.10, B16.34				Masstab Scale	
Alle Maße ohne Toleranzangaben sind nach: Dimensions without tolerances according to: DIN ISO 2768 middle				1:2	
Index	Aenderung Revision	Datum Date	Name Name	Alle Rechte an dieser Ausfuehrung und Zeichnung, die ohne unsere Genehmigung anderen Personen nicht zugangig gemacht werden darf, behalten wir uns vor. We reserve all rights for this design and drawing which cannot be handed over to other persons without our allowance.	