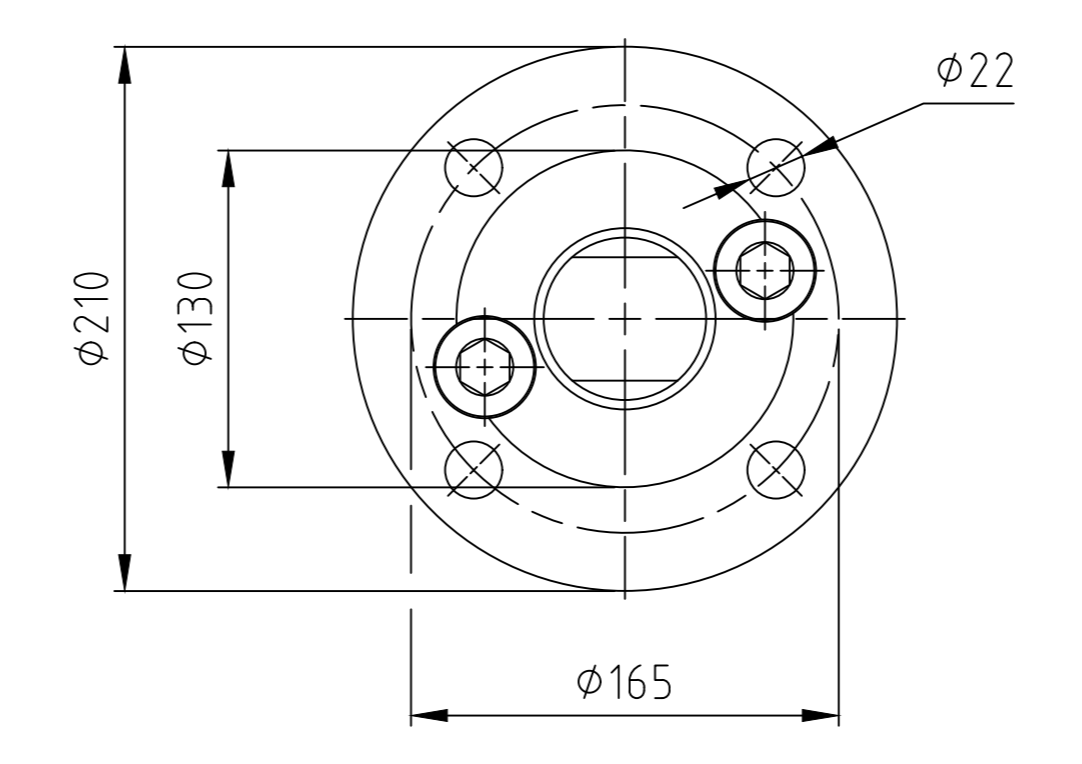
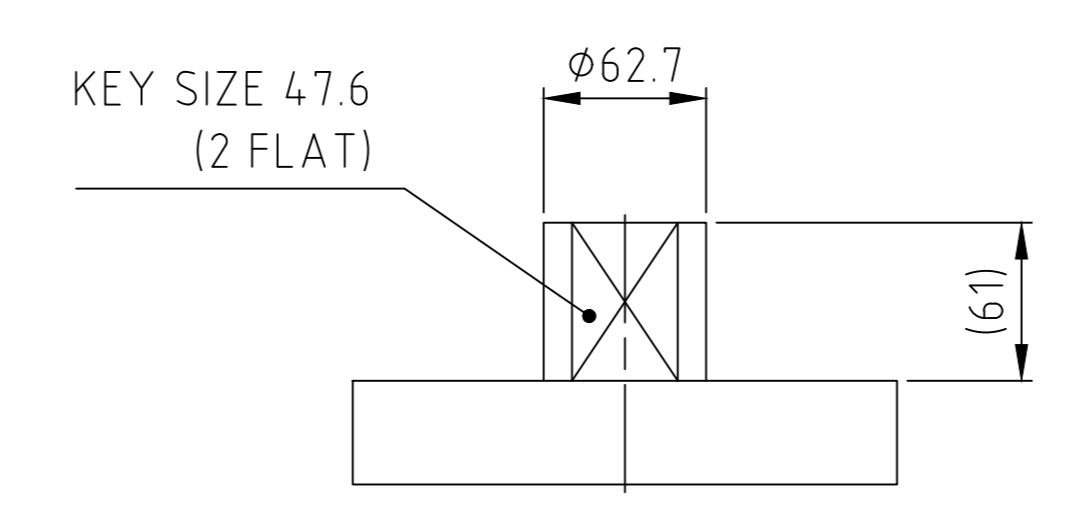


TOP WORK CONFIGURATION
ISO 5211 - F16



				Datum	11/05/2017
				Name	M.VINOTH
				Geprüft	ABLANK
Lined Butterfly Valve					
BTL-20"				Gewicht	280.3
				Weight	[kg]
<small>Toleranzangaben der Einbaueinheit sind nach DIN EN 1092, DIN EN 558, ISO 5152, ASME B16.5, B16.10, B16.34. Alle Rechte an dieser Ausführung und Zeichnung, die ohne unsere Genehmigung anderen Personen nicht zugänglich gemacht werden darf, behalten wir uns vor. We reserve all rights for this design and drawing which cannot be handed over to other persons without our allowance.</small>				Massstab	1:4
Index	Aenderung	Datum	Name		
	Revision	Date	Name		