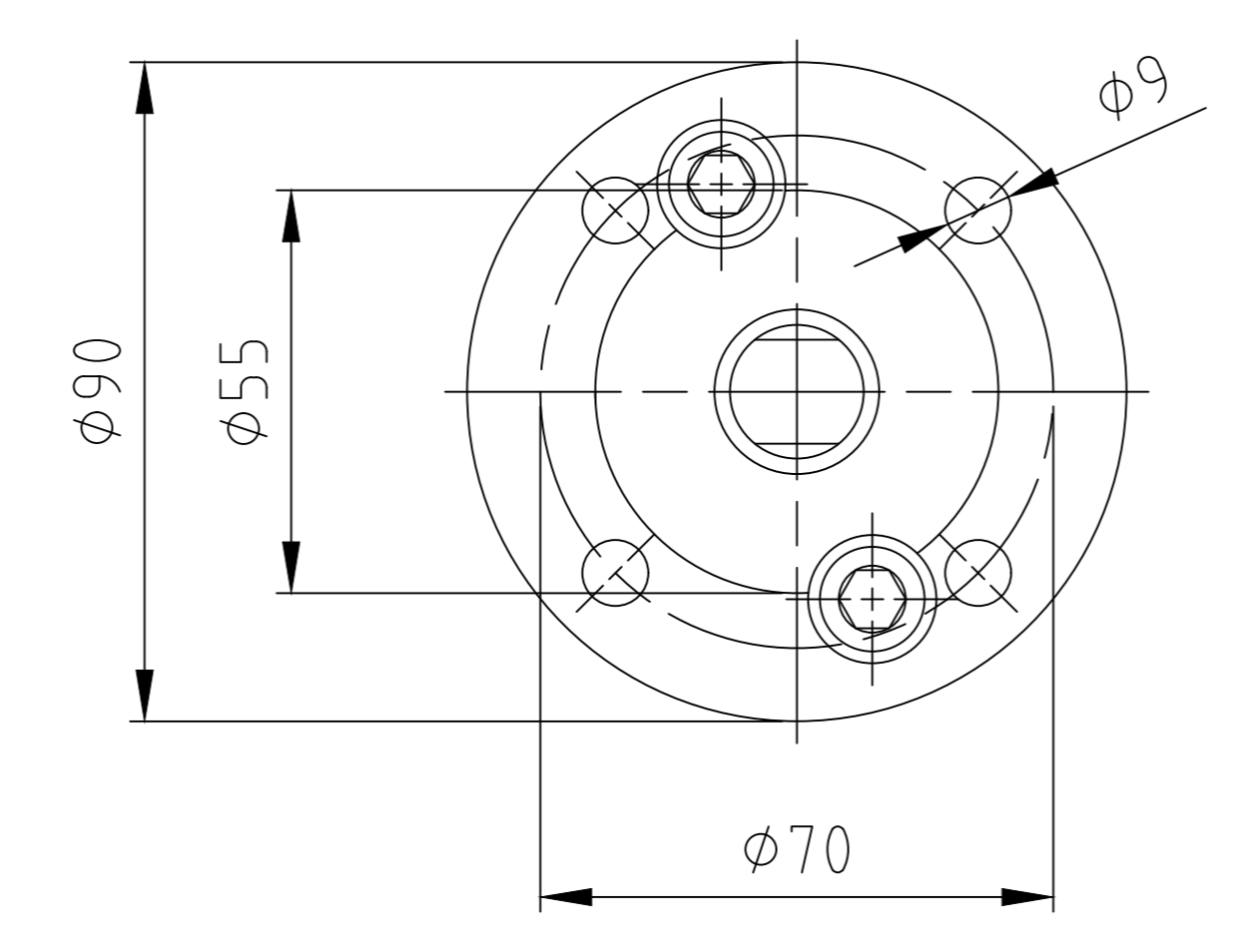
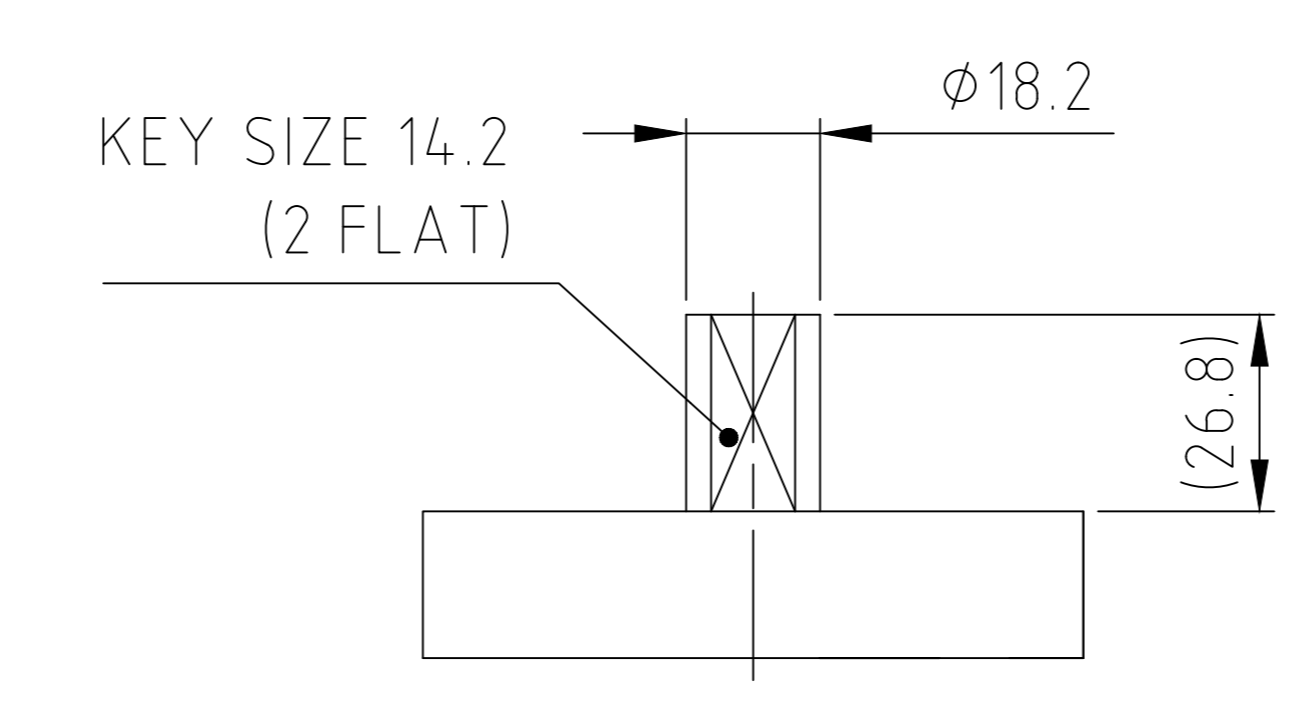
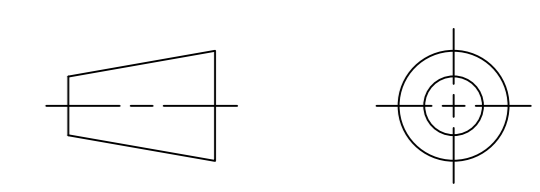


TOP WORK CONFIGURATION  
ISO 5211 - F07



FLOWERVE				Datum Date	16/03/2017
				Name Name	SELVIM
				Geprueft Approved	A BLANK
Lined Butterfly Valve					
BTL-2"				Gewicht Weight [KG]	7.7
Toleranzangaben der Einbaulänge und Flanschmaße sind nach: Unless otherwise noted, the face-to-face & end tolerances are per:				DIN EN 1092, DIN EN 558, ISO 5752 ASME B16.5, B16.10, B16.34	
Alle Maße ohne Toleranzangaben sind nach: Dimensions without tolerances according to:				DIN ISO 2768 middle	
Alle Rechte an dieser Ausführung und Zeichnung, die ohne unsere Genehmigung anderen Personen nicht zugänglich gemacht werden darf, behalten wir uns vor. We reserve all rights for this design and drawing which cannot be handed over to other persons without our allowance.				Masstab Scale	
				1:2	
Index	Aenderung Revision	Datum Date	Name Name		