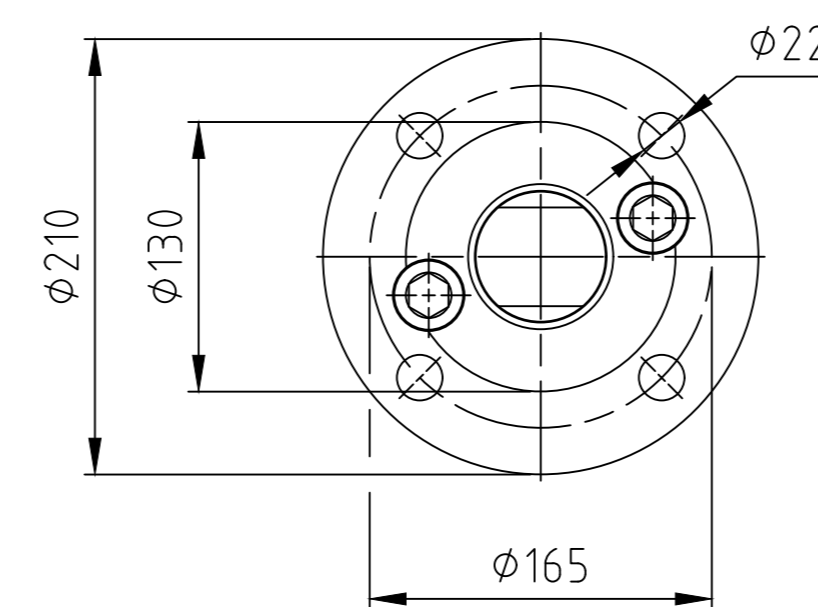
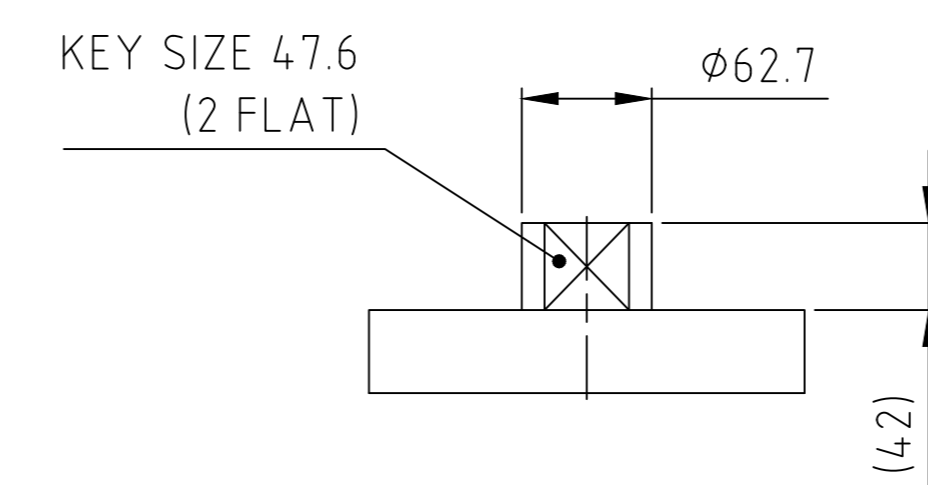


TOP WORK CONFIGURATION
ISO 5211 - F16



FLOWSERVE		Datum	11/05/2017
		Name	M.VINOTH
		Geprüft	ABLANK
Lined Butterfly Valve			
BTL - 18"		Gewicht Weight [KG]	222.3
Toleranzangaben der Einbaulage und Flanschmaße sind nach Unless otherwise noted, the face-to-face & end tolerances are per Alle Maße ohne Toleranzangaben sind nach Dimensions without tolerances according to		DIN EN 1092, DIN EN 558, ISO 5152 ASME B16.5, B16.10, B16.34 DIN ISO 2768 mS	Massstab Scale
Alle Rechte an dieser Ausführung und Zeichnung, die ohne unsere Genehmigung anderen Personen nicht zugänglich gemacht werden darf, behalten wir uns vor. We reserve all rights for this design and drawing which cannot be handed over to other persons without our allowance.			1:5
Index	Aenderung Revision	Datum Date	Name