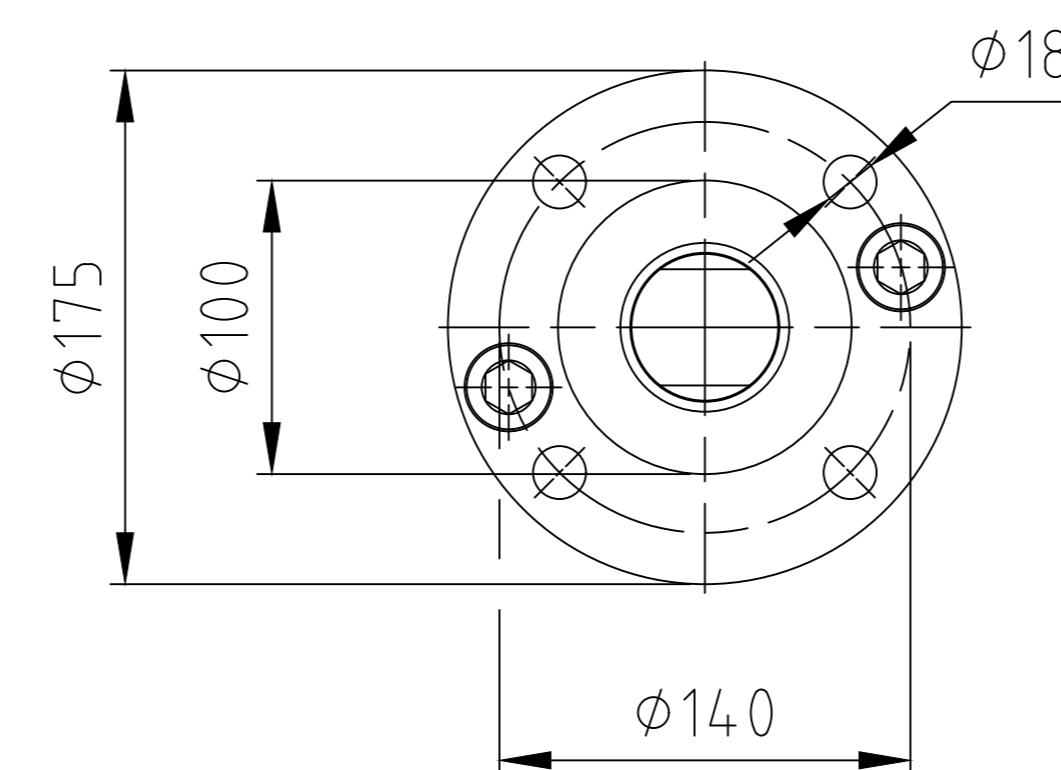
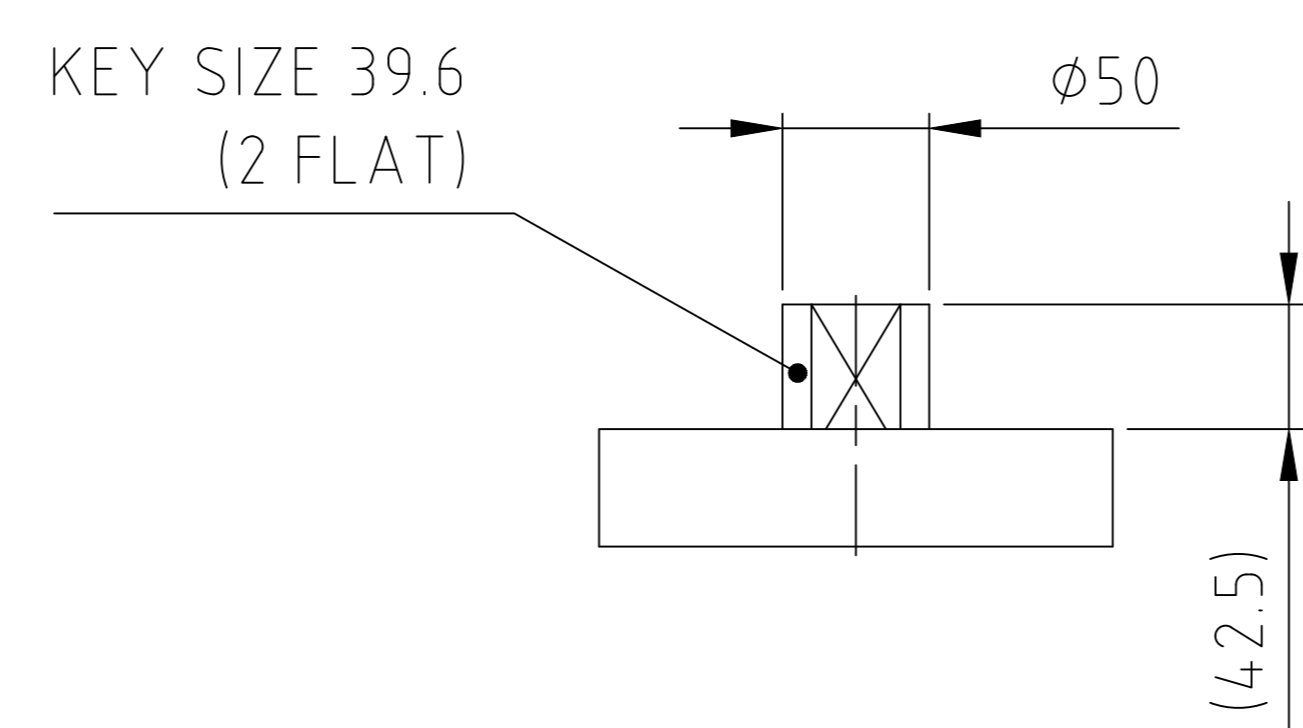


TOP WORK CONFIGURATION  
ISO 5211 - F14



				Datum Date	10/05/2017
				Name Name	M.VINOTH
Lined Butterfly Valve				Gepueft Approved	ABLANK
BTL-16"				Gewicht Weight [KG]	167.8
<small>Toleranzangaben der Einbaulänge und Flanschmaße sind nach: Unless otherwise noted, the face-to-face &amp; end tolerances are per:</small>				DIN EN 1092, DIN EN 558, ISO 5752 ASME B16.5, B16.10, B16.34	Masstab Scale 1:5
<small>Alle Maße ohne Toleranzangaben sind nach: Dimensions without tolerances according to:</small>				DIN ISO 2768 middle	
Index	Aenderung Revision	Datum Date	Name Name	<small>Alle Rechte an dieser Ausfuehrung und Zeichnung, die ohne unsere Genehmigung anderen Personen nicht zugaengig gemacht werden darf, behalten wir uns vor. We reserve all rights for this design and drawing which cannot be handed over to other persons without our allowance.</small>	