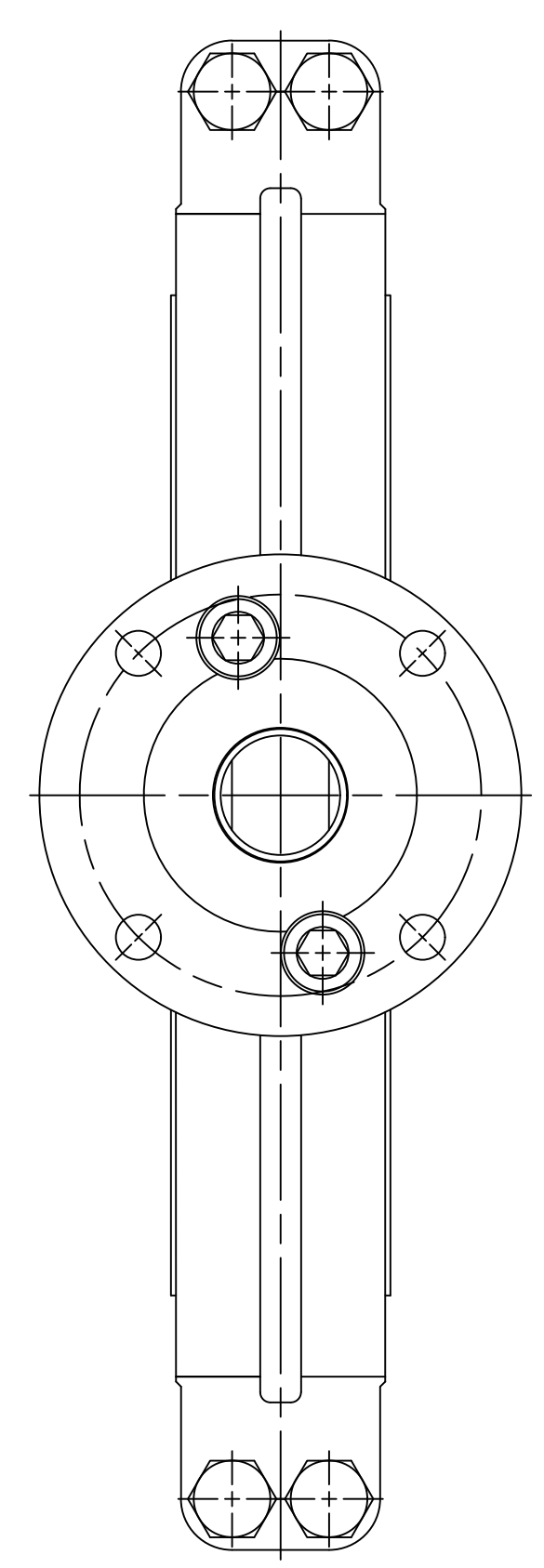
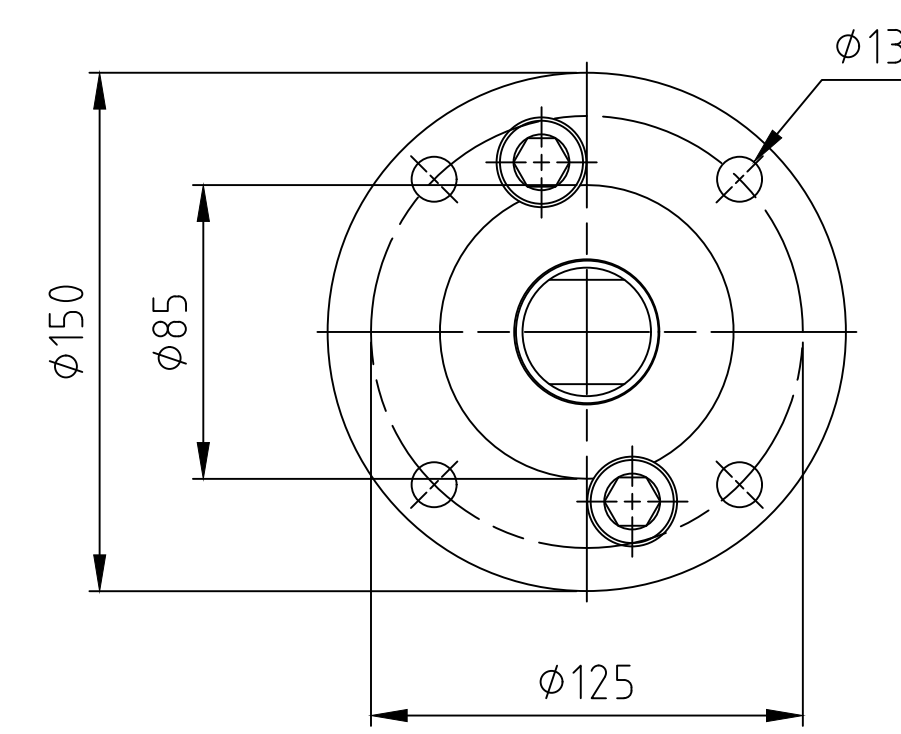
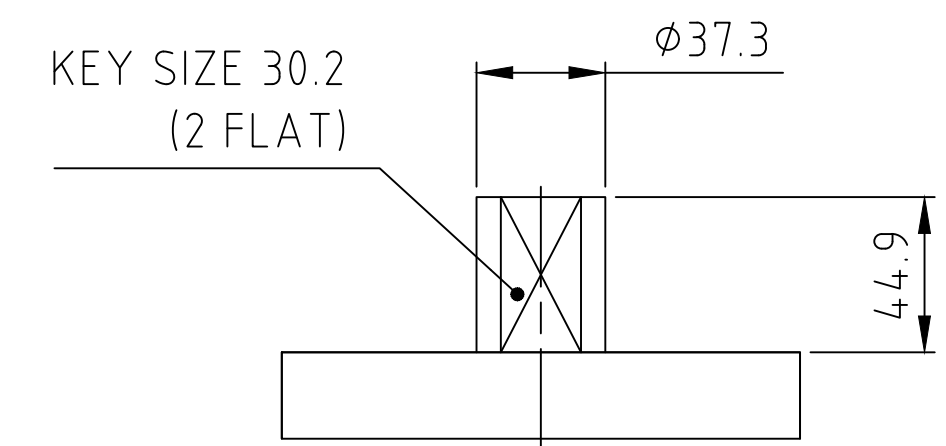


TOP WORK CONFIGURATION  
ISO 5211 - F12



				Datum	20.03.2017
				Name	SELVIM
Lined Butterfly Valve				Geprüft	ABLANK
				Approved	
BTL - 10"				Gewicht	56.2
				Weight	[kg]
<small>Toleranzangaben der Einbaulage und Flanschbohle sind nach          Unless otherwise noted, the face-to-face &amp; tolerances are per          Alle Maße ohne Toleranzangaben sind nach          Dimensions without tolerances according to</small>				DIN EN 1092, DIN EN 558, ISO 5152	Massstab Scale 1:3
				ASME B16.5, B16.34, B16.31	
Index	Aenderung	Datum	Name	<small>Alle Rechte an dieser Ausführung und Zeichnung, die ohne unsere Genehmigung          anderen Personen nicht zugänglich gemacht werden darf, behalten wir uns vor.          We reserve all rights for this design and drawing which cannot be handed          over to other persons without our allowance.</small>	
Revision					