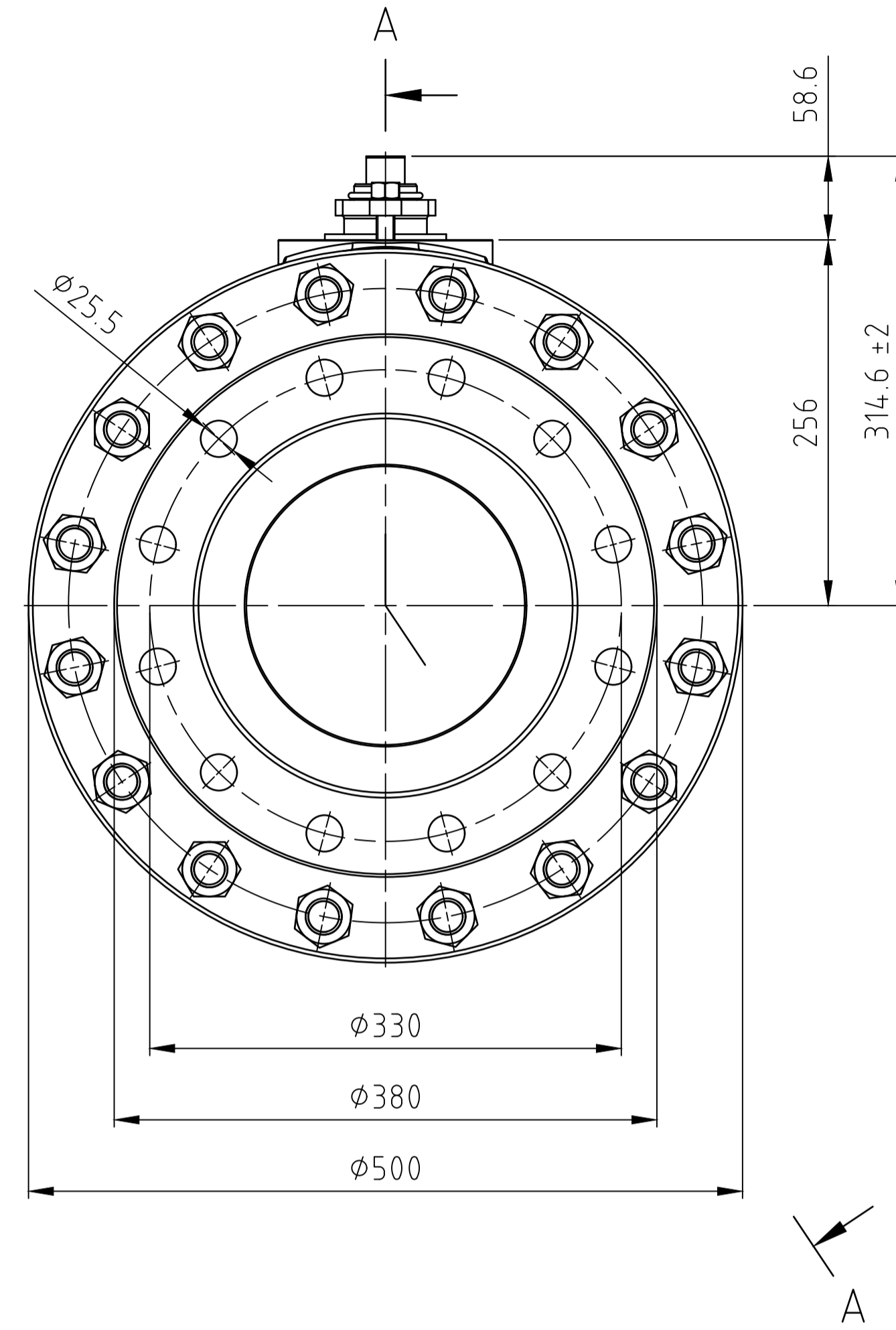
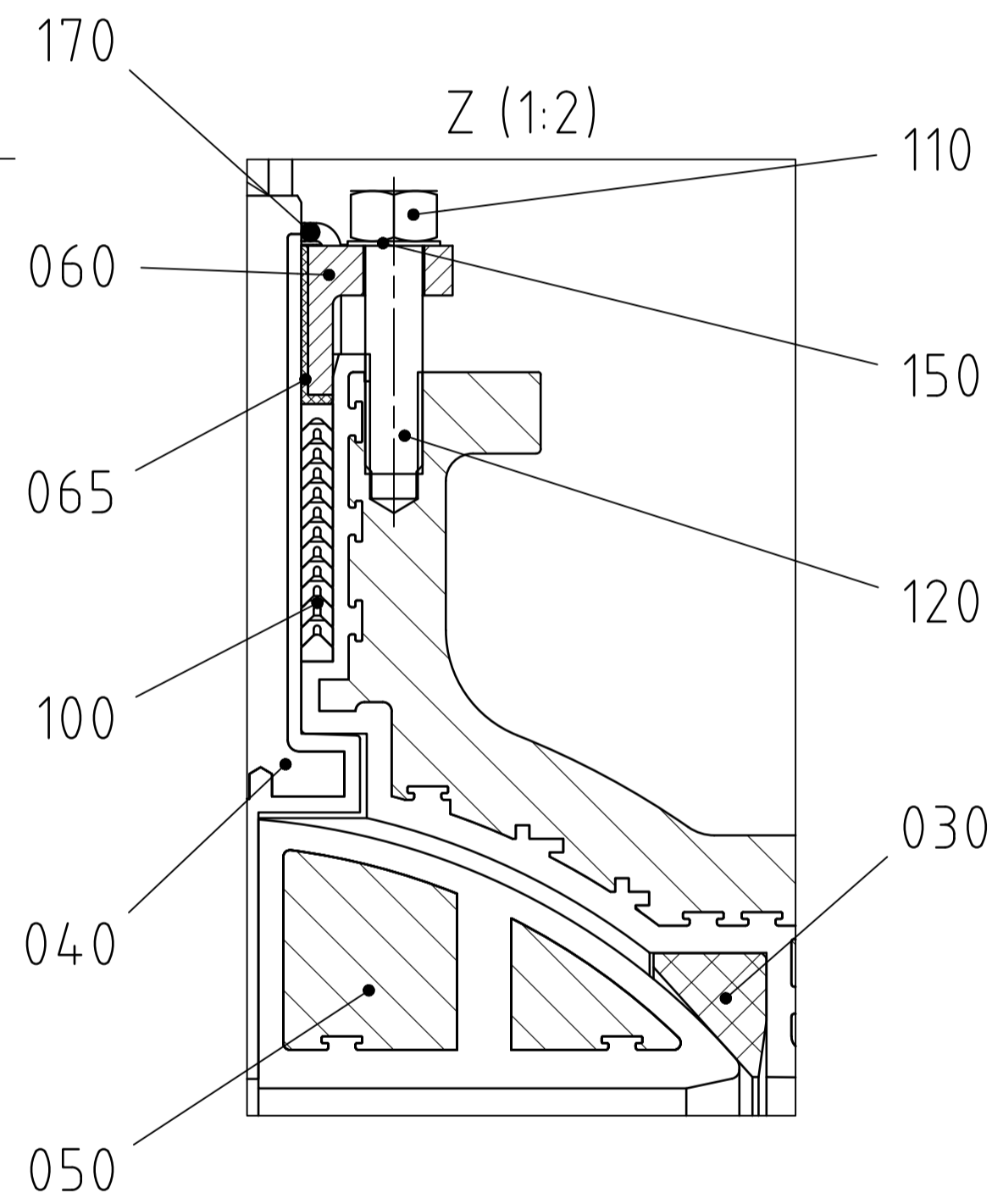
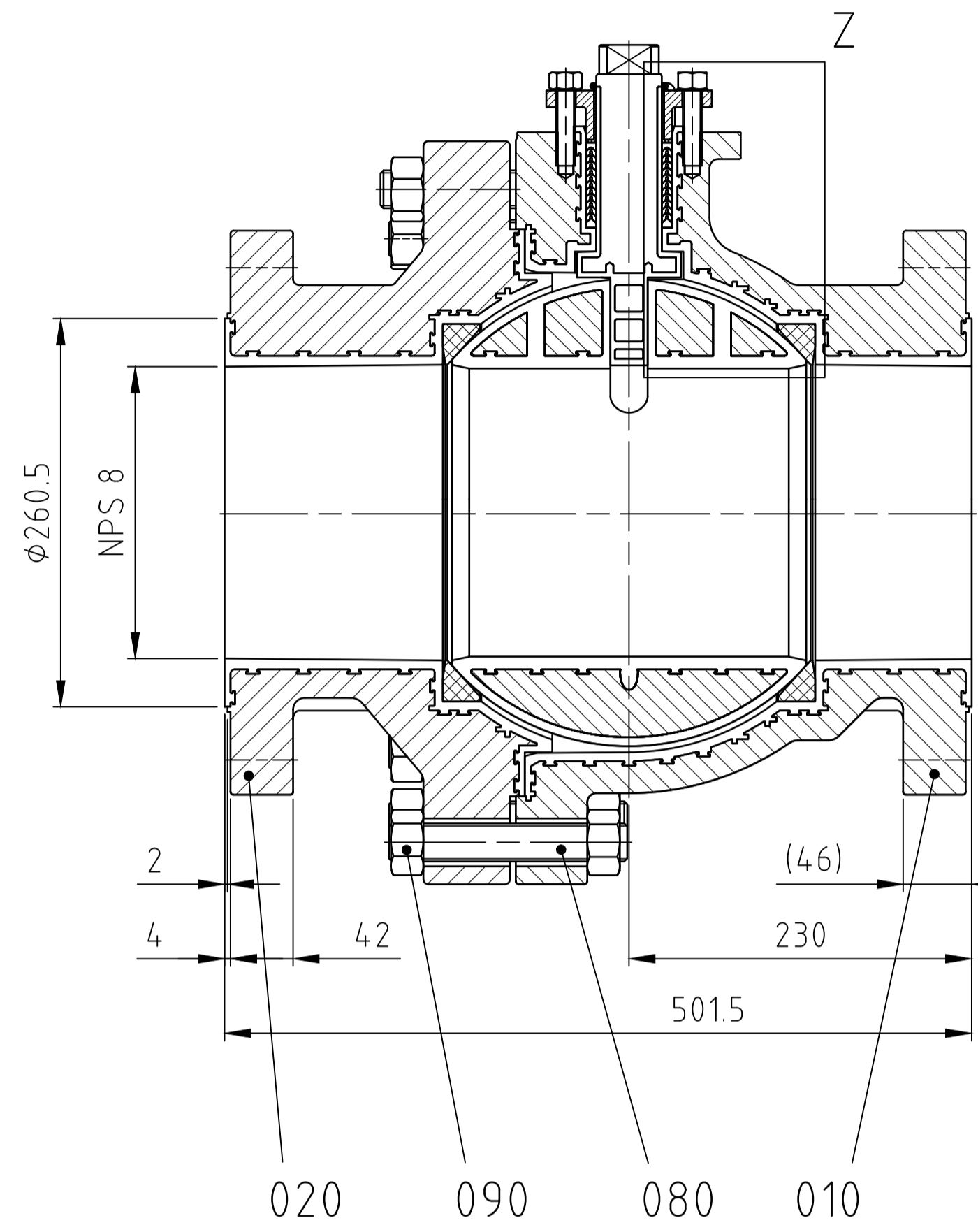
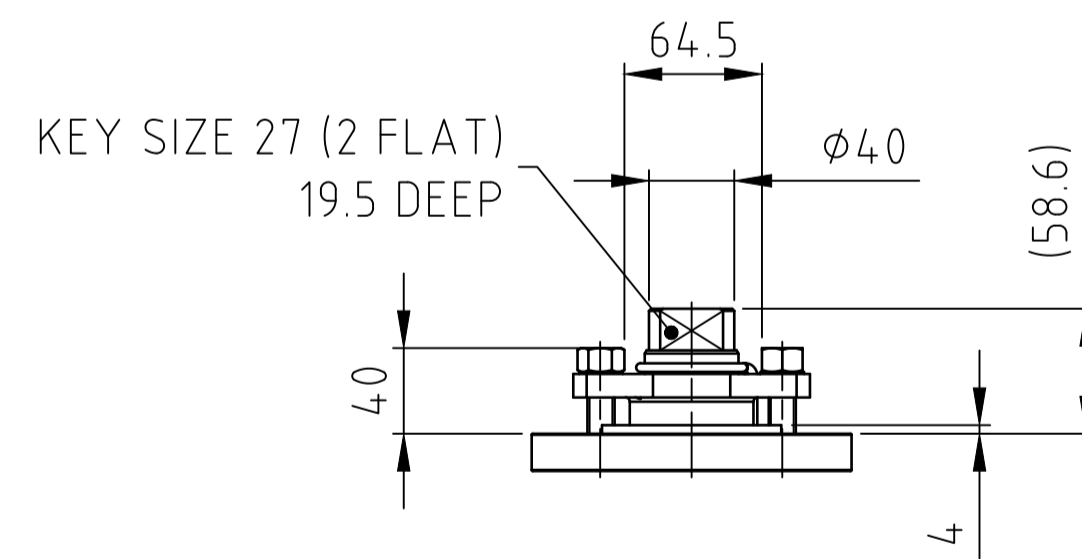


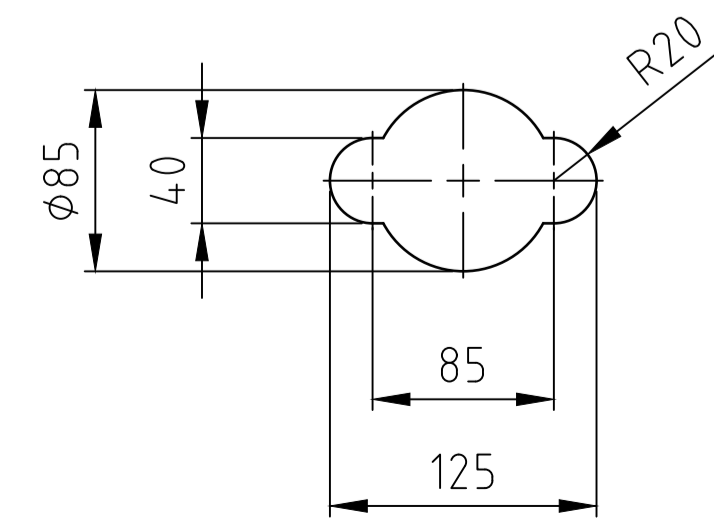
SECTION A-A



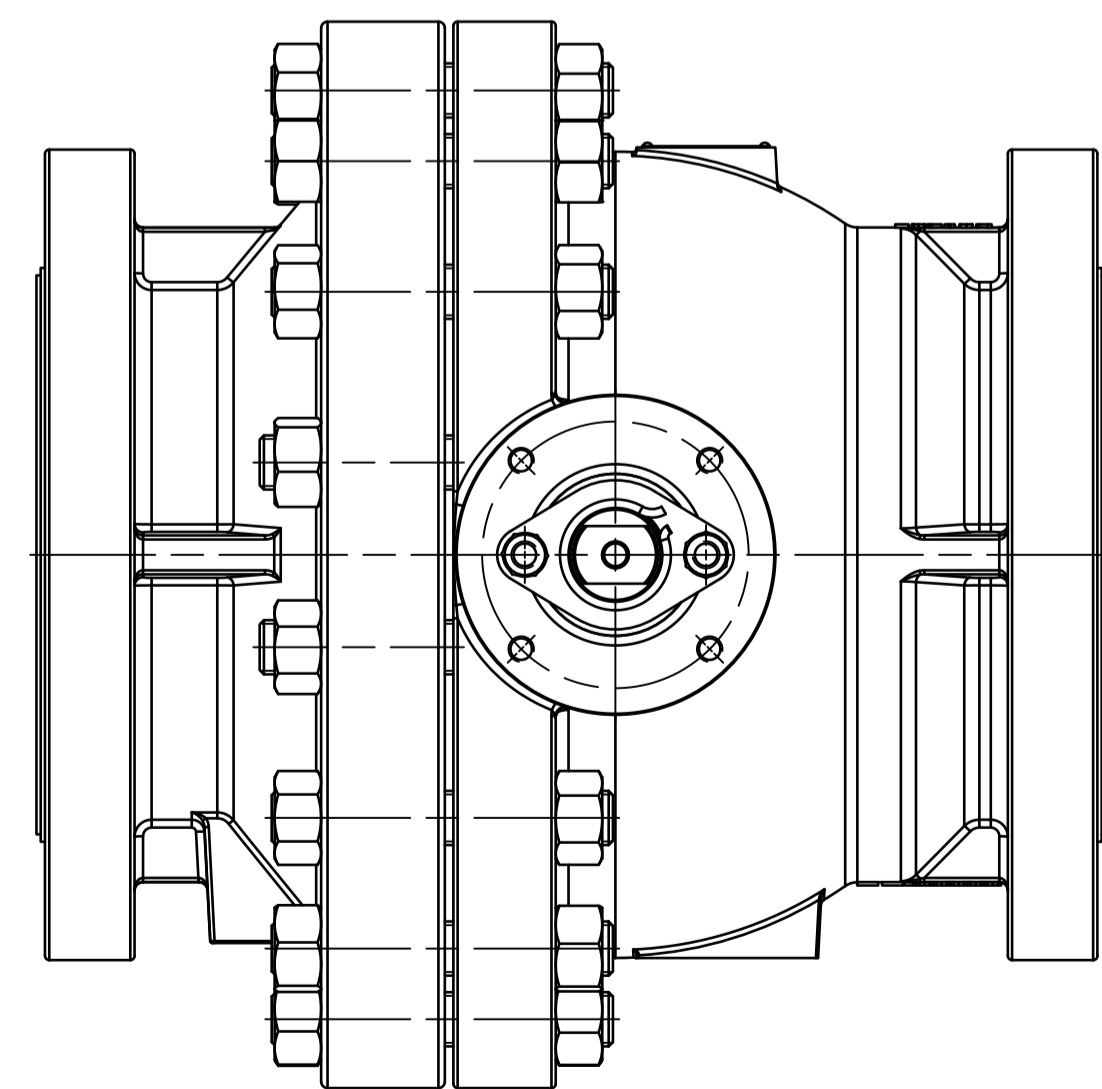
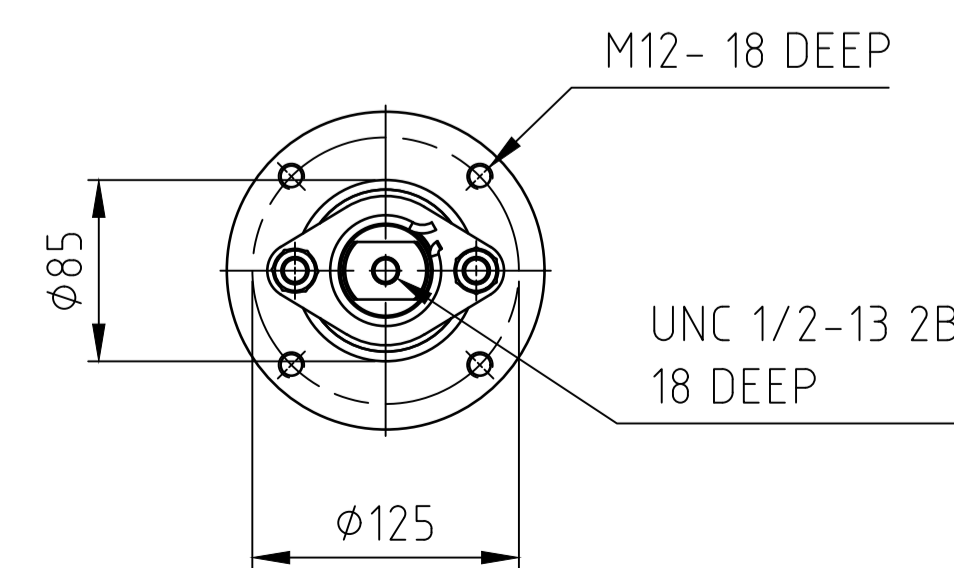
TOP WORK CONFIGURATION



BRACKET CUT



ISO 5211 - F12



				Datum	31/08/2016
				Name	SELVIM
Standard Lined Ball Valve, Full Port				Geprueft	ABLANK
				Approved	
AKH2-8"/CL300				Gewicht	260
Toleranzangaben der Einbaulänge und Flanschabmaße sind nach: DIN EN 1092, DIN EN 558, ISO 5752 Unless otherwise noted, the face-to-face & end tolerances are per: ASME B16.5, B16.10, B16.34 Alle Maße ohne Toleranzangaben sind nach: DIN ISO 2768 middle Dimensions without tolerances according to:				Masstab	1:5
				Alle Rechte an dieser Ausführung und Zeichnung, die ohne unsere Genehmigung anderen Personen nicht zugänglich gemacht werden darf, behalten wir uns vor. We reserve all rights for this design and drawing which cannot be handed over to other persons without our allowance.	
Index	Aenderung	Datum	Name		
	Revision	Date	Name		