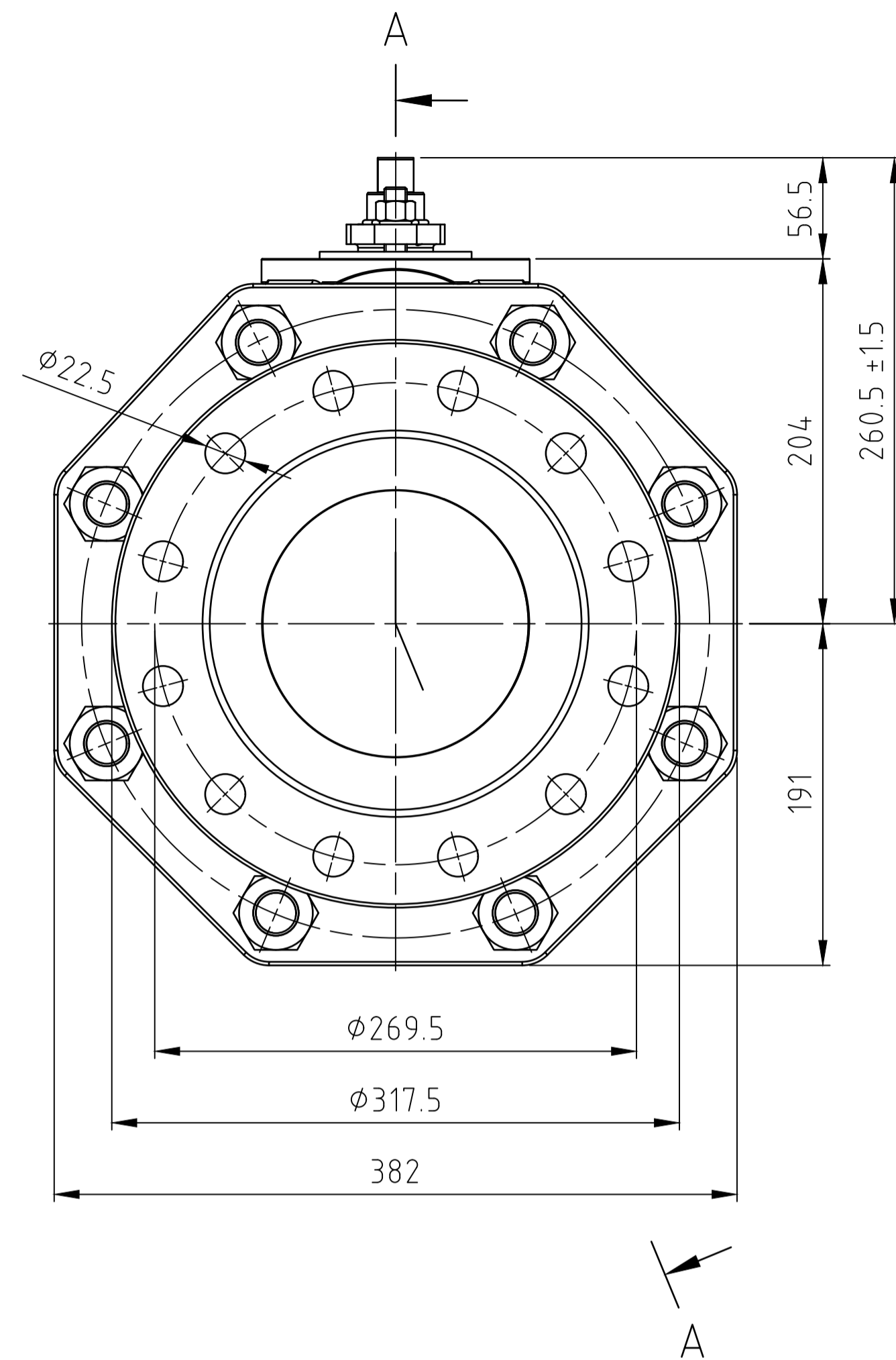
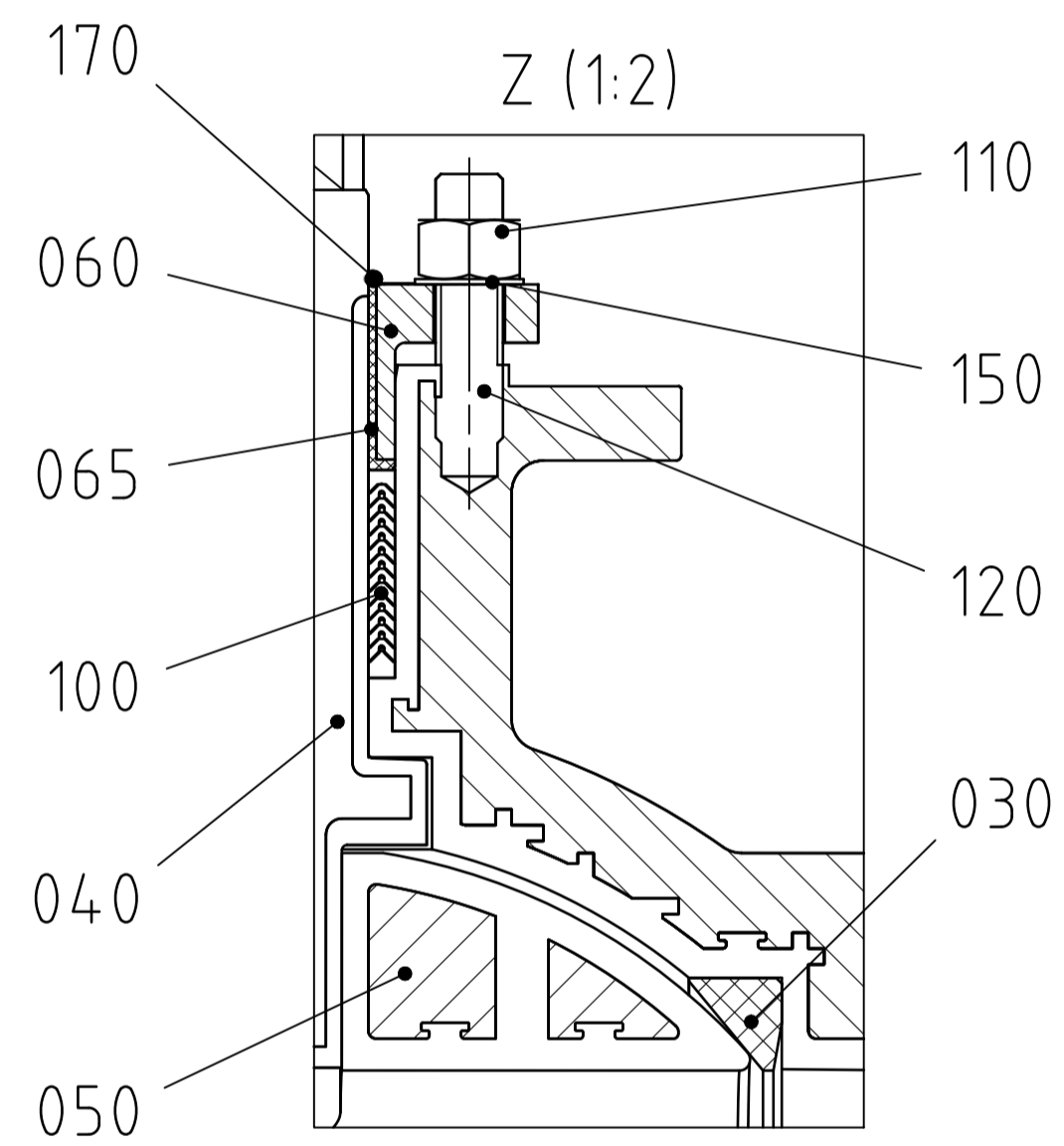
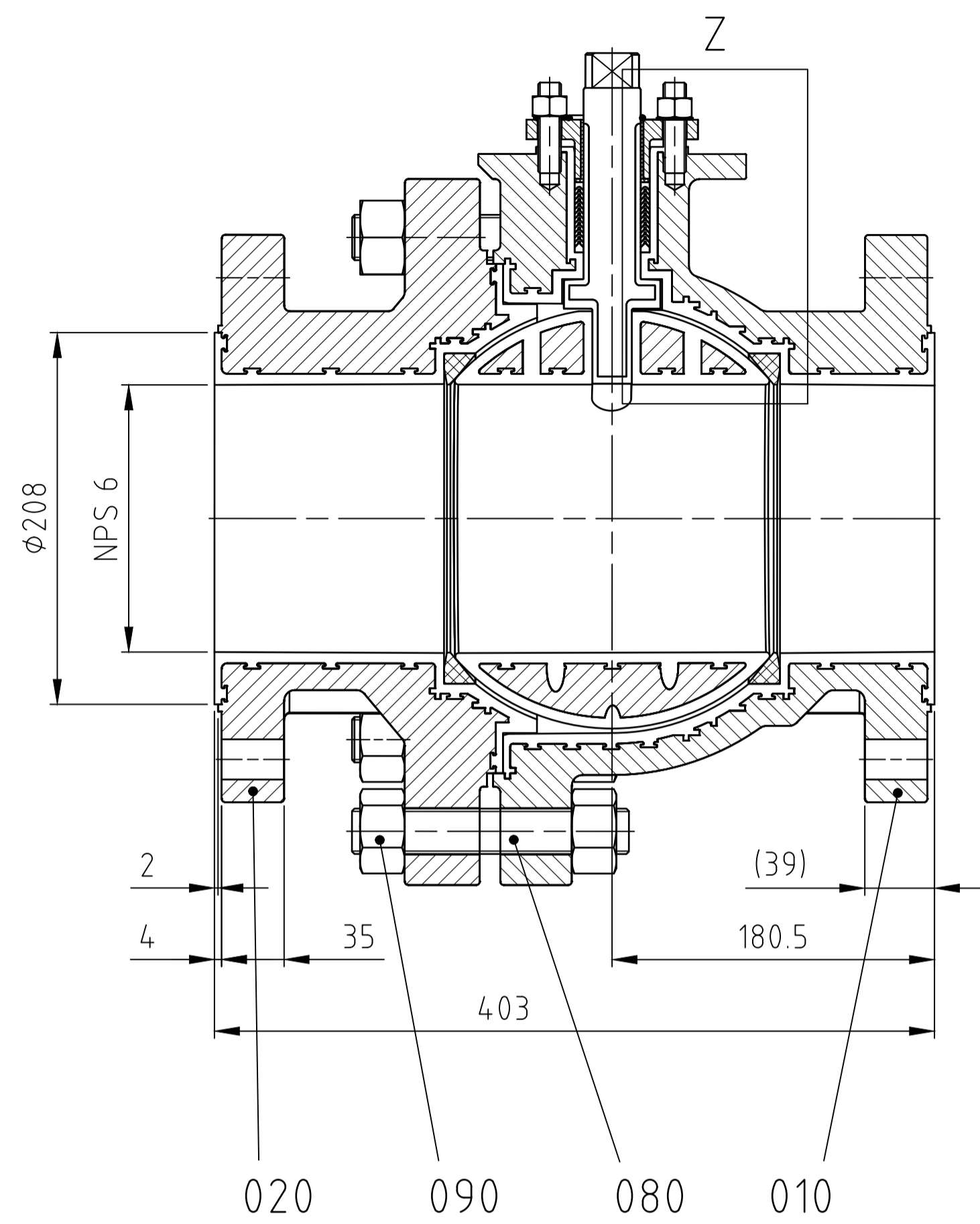
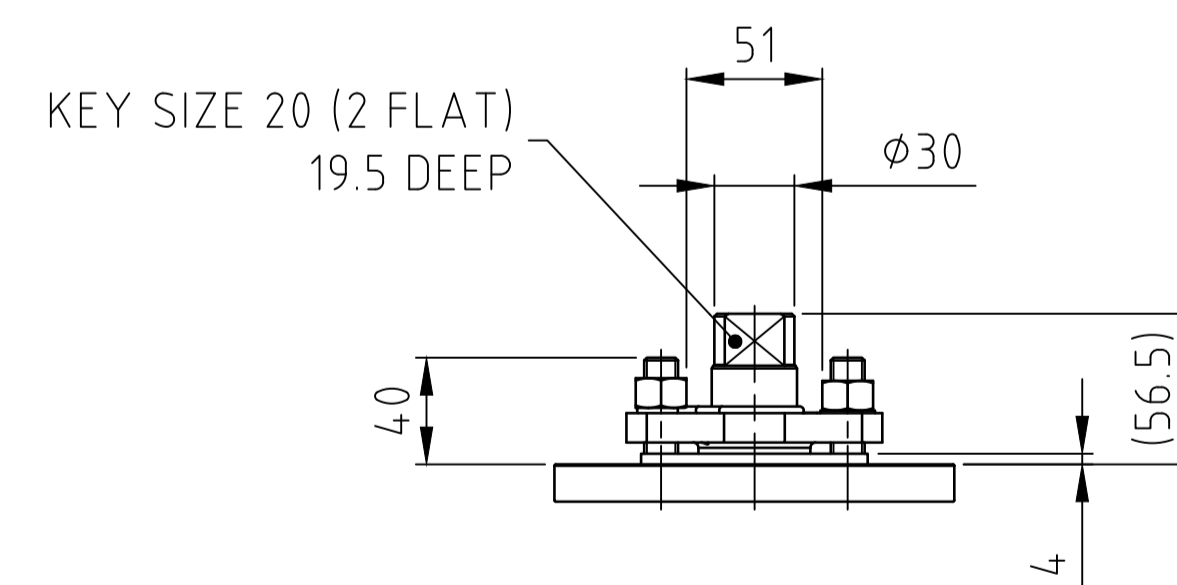


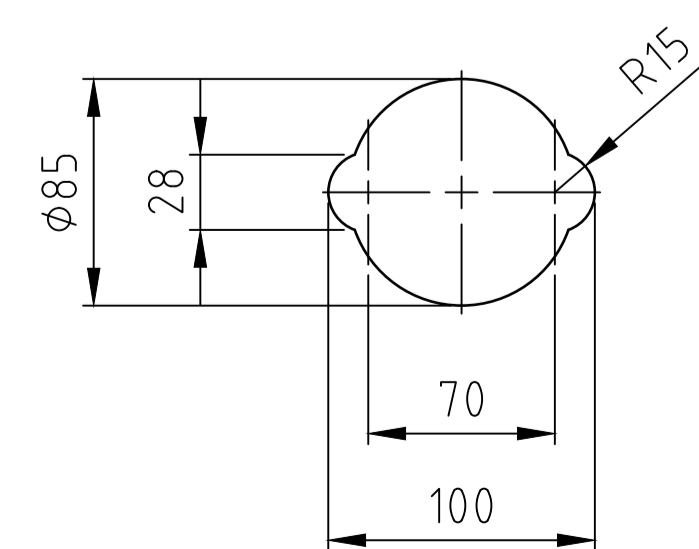
SECTION A-A



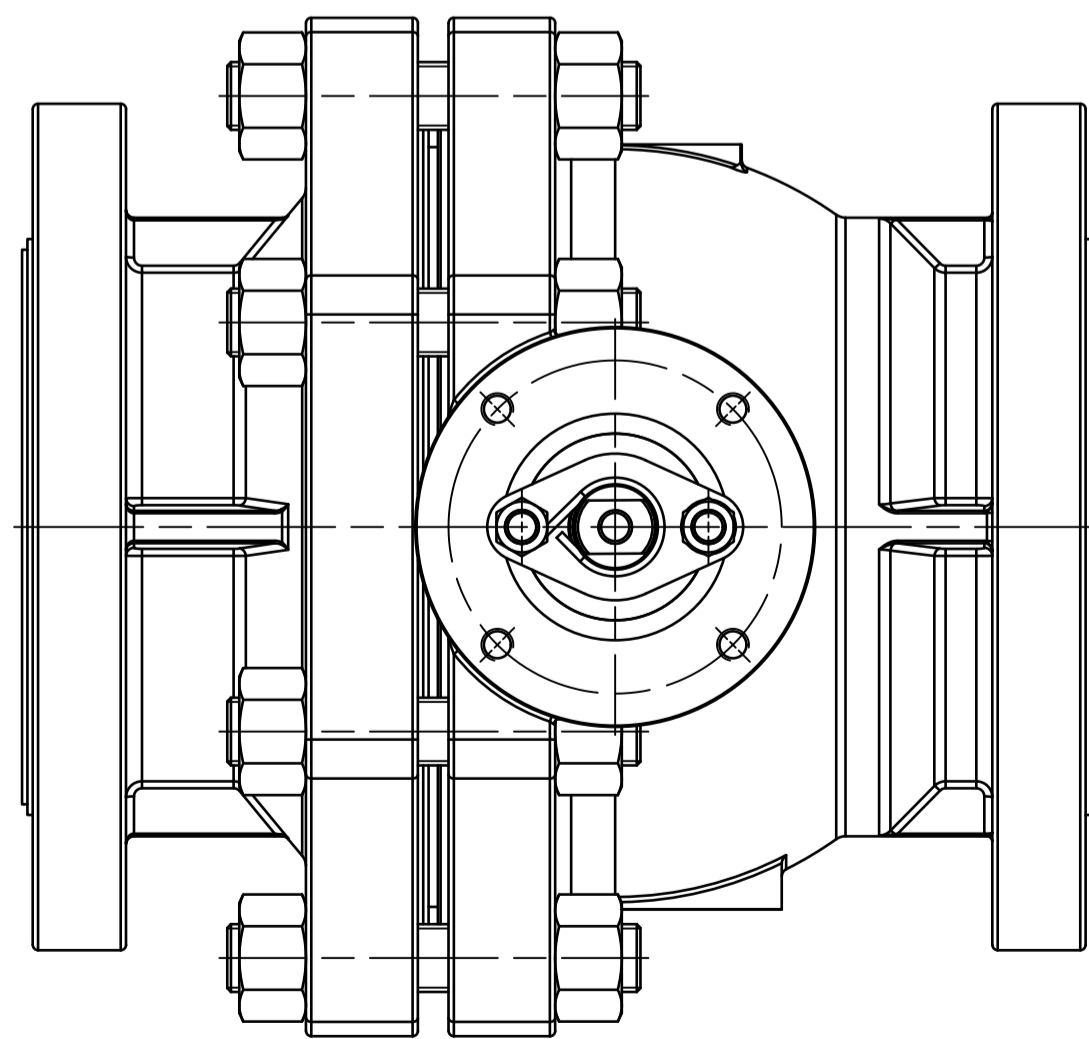
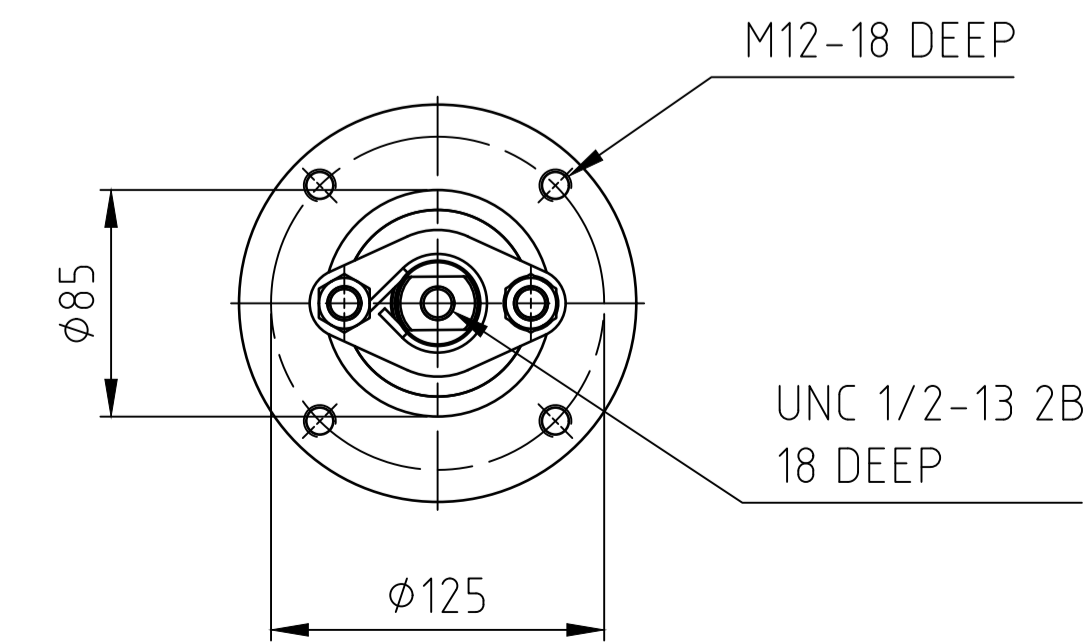
TOP WORK CONFIGURATION



BRACKET CUT



ISO 5211 - F12



						Datum Date: 31/08/2016 Name Name: SELVIM Geprueft Approved: ABLANK	
				Standard Lined Ball Valve, Full Port			
				AKH2-6"/CL300		Gewicht Weight [KG]: 14.0	
				Toleranzangaben der Einbaulänge und Flanschabmaße sind nach: DIN EN 1092, DIN EN 558, ISO 5752 Unless otherwise noted, the face-to-face & end tolerances are per: ASME B16.5, B16.10, B16.34 Alle Maße ohne Toleranzangaben sind nach: DIN ISO 2768 middle Dimensions without tolerances according to:		Masstab Scale: 1:4	
Index	Aenderung Revision	Datum Date	Name Name	Alle Rechte an dieser Ausfuehrung und Zeichnung, die ohne unsere Genehmigung anderen Personen nicht zugaenglich gemacht werden darf, behalten wir uns vor. We reserve all rights for this design and drawing which cannot be handed over to other persons without our allowance.			