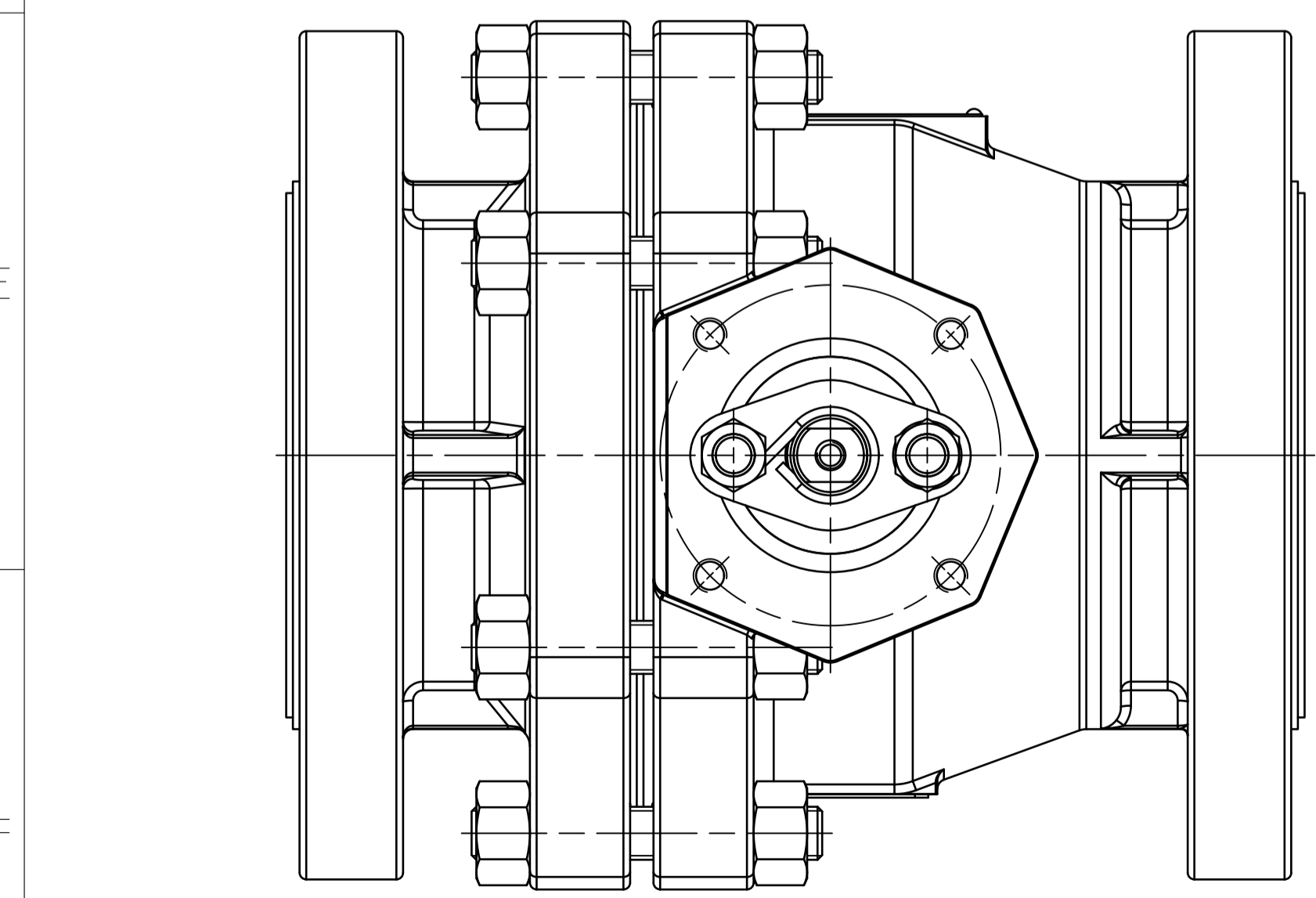
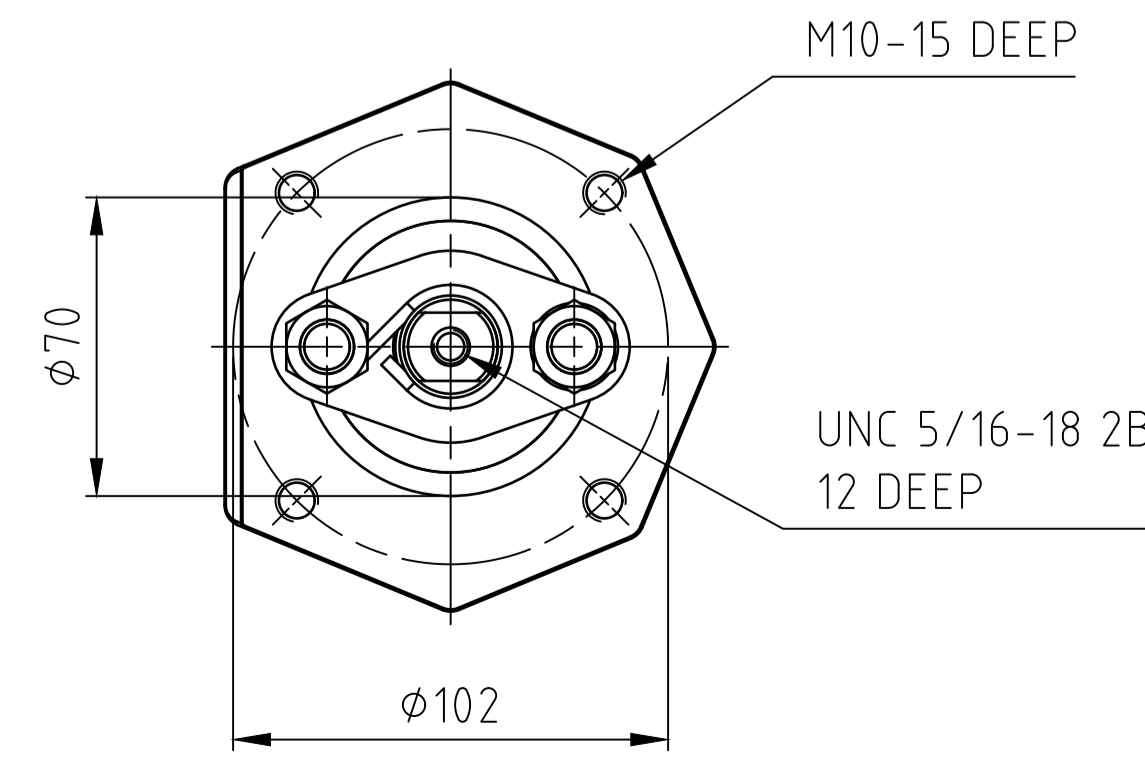
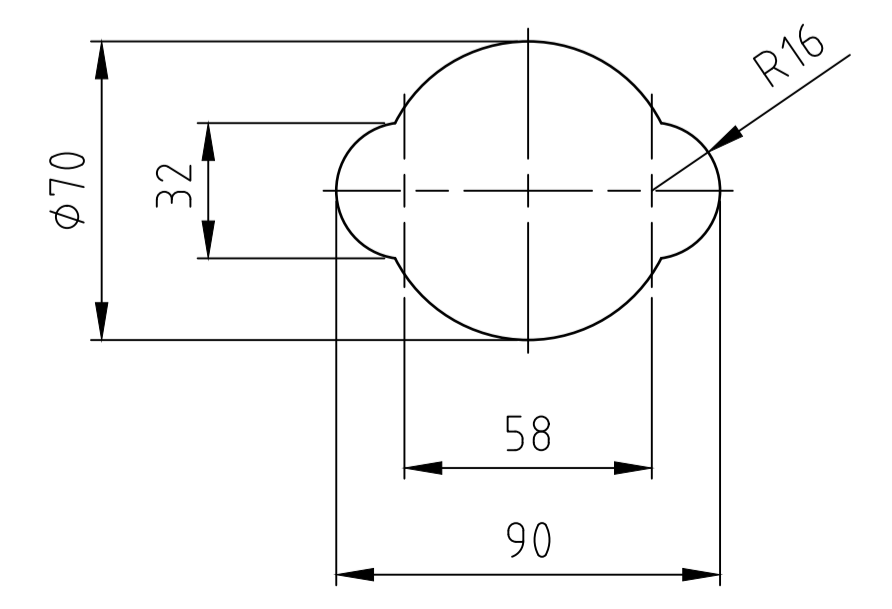


BRACKET CUT

ISO 5211 - F10



				Datum	30/08/2016
				Name	SELVIM
Standard Lined Ball Valve, Full Port				Geprüft	Approved
				A Blank	
AKH2-4"/CL300				Gewicht	57
<small>Toleranzangaben der Einbaulänge und Flanschabmaße sind nach: Unless otherwise noted, the face-to-face & end tolerances are per: Alle Maße ohne Toleranzangaben sind nach: Dimensions without tolerances according to:</small>				<small>DIN EN 1092, DIN EN 558, ISO 5752 ASME B16.5, B16.10, B16.34 DIN ISO 2768 middle</small>	Masstab Scale 1:2.5
Index	Aenderung	Datum	Name	<small>Alle Rechte an dieser Ausführung und Zeichnung, die ohne unsere Genehmigung anderen Personen nicht zugänglich gemacht werden darf, behalten wir uns vor. We reserve all rights for this design and drawing which cannot be handed over to other persons without our allowance.</small>	