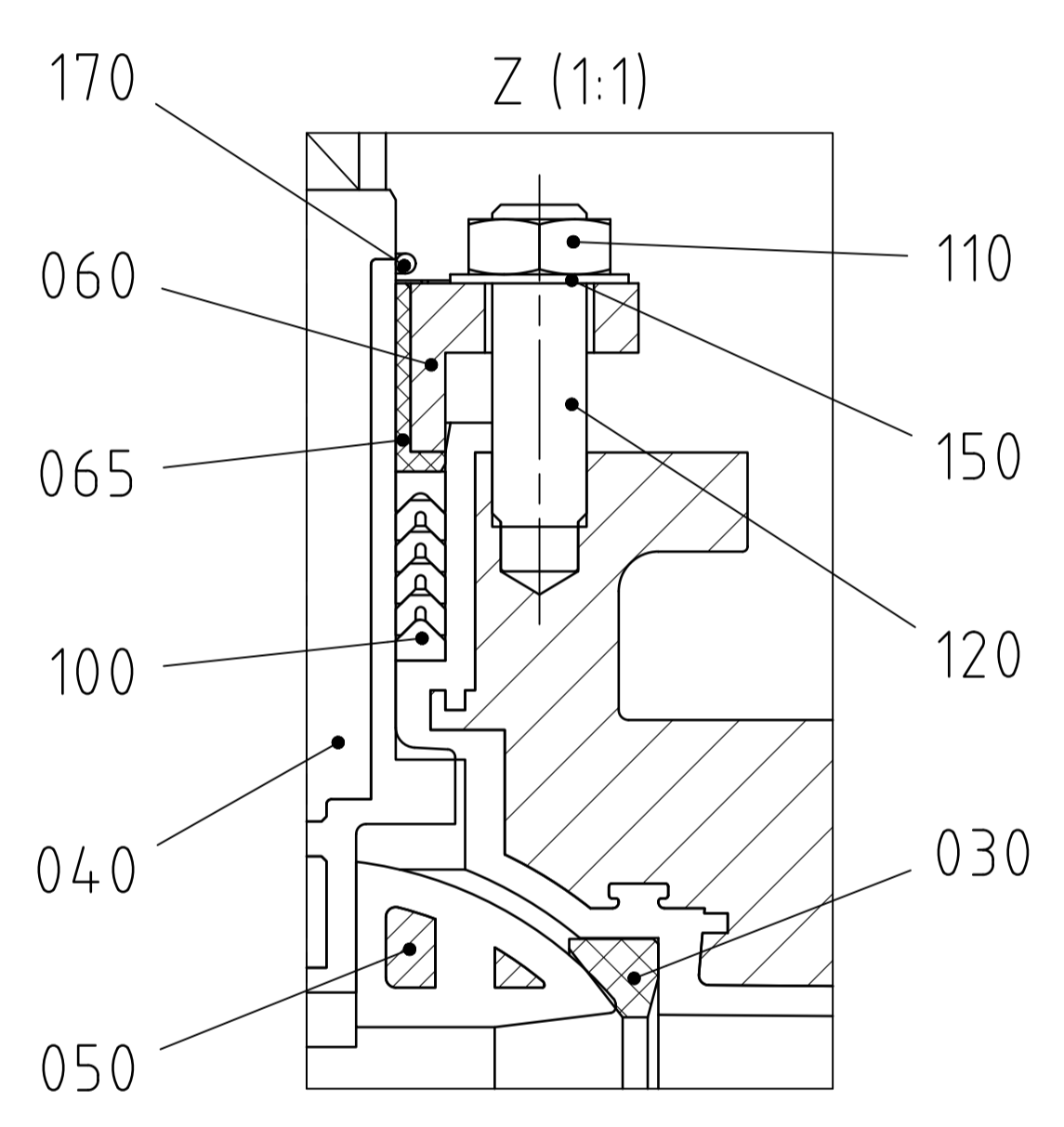
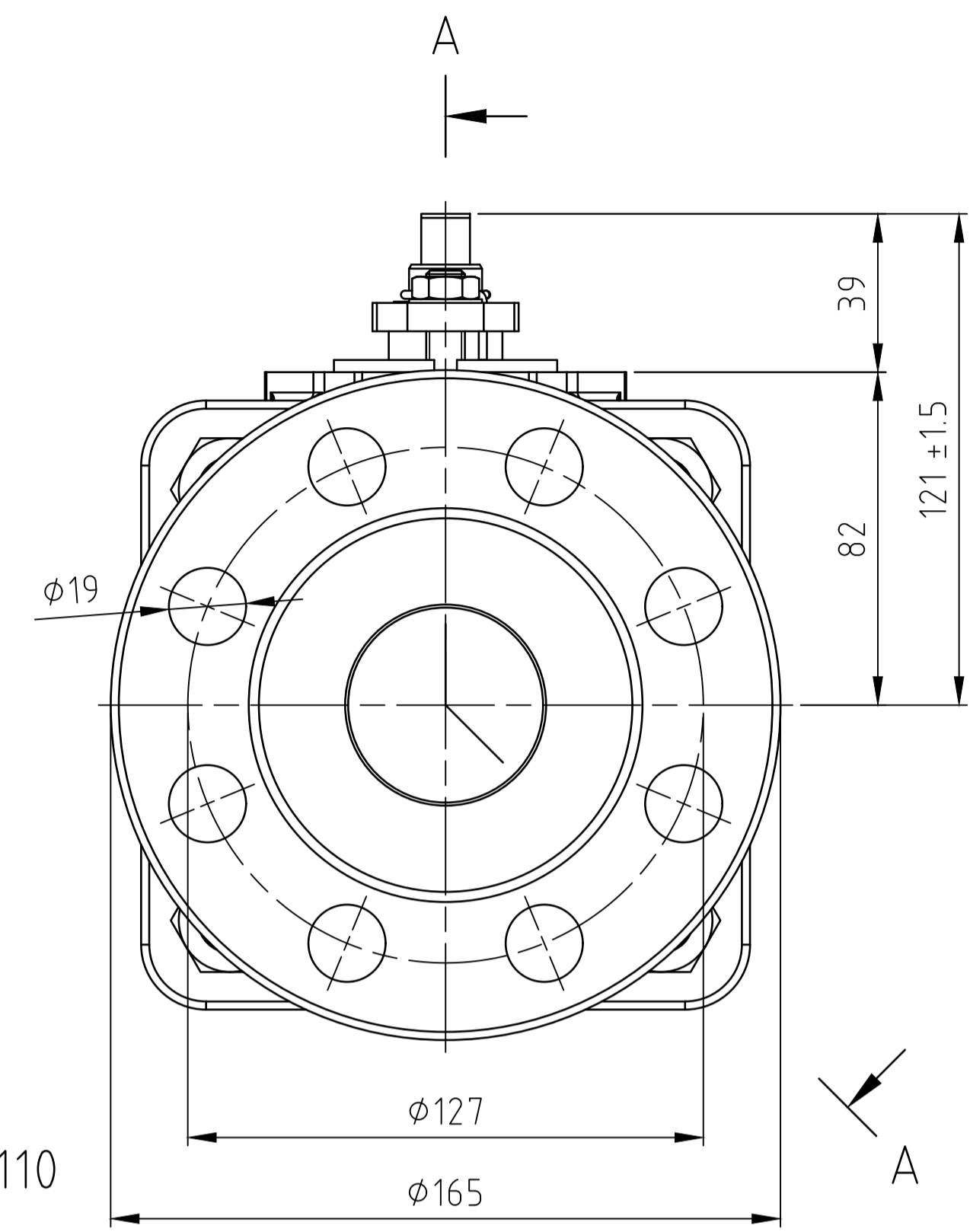
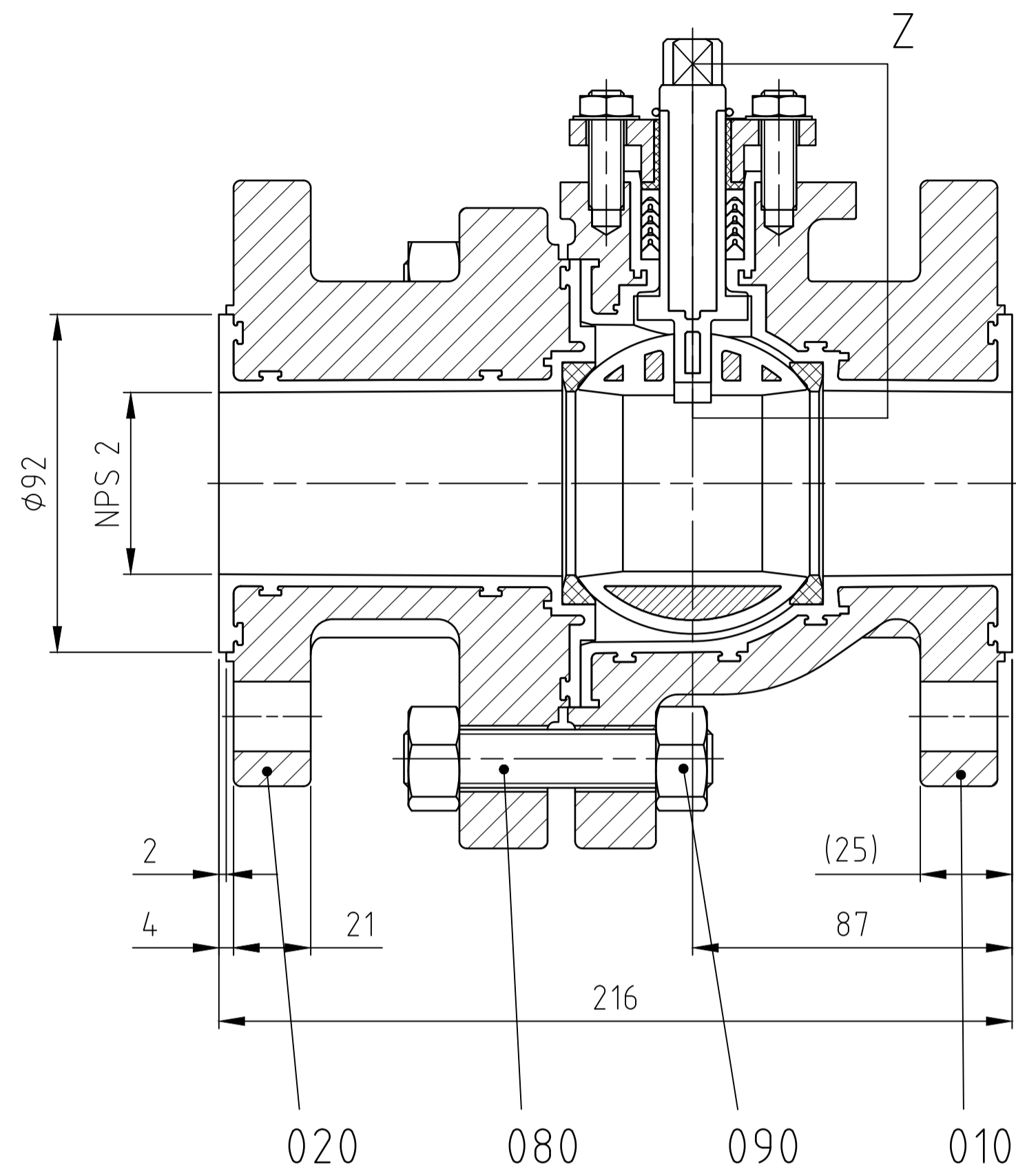
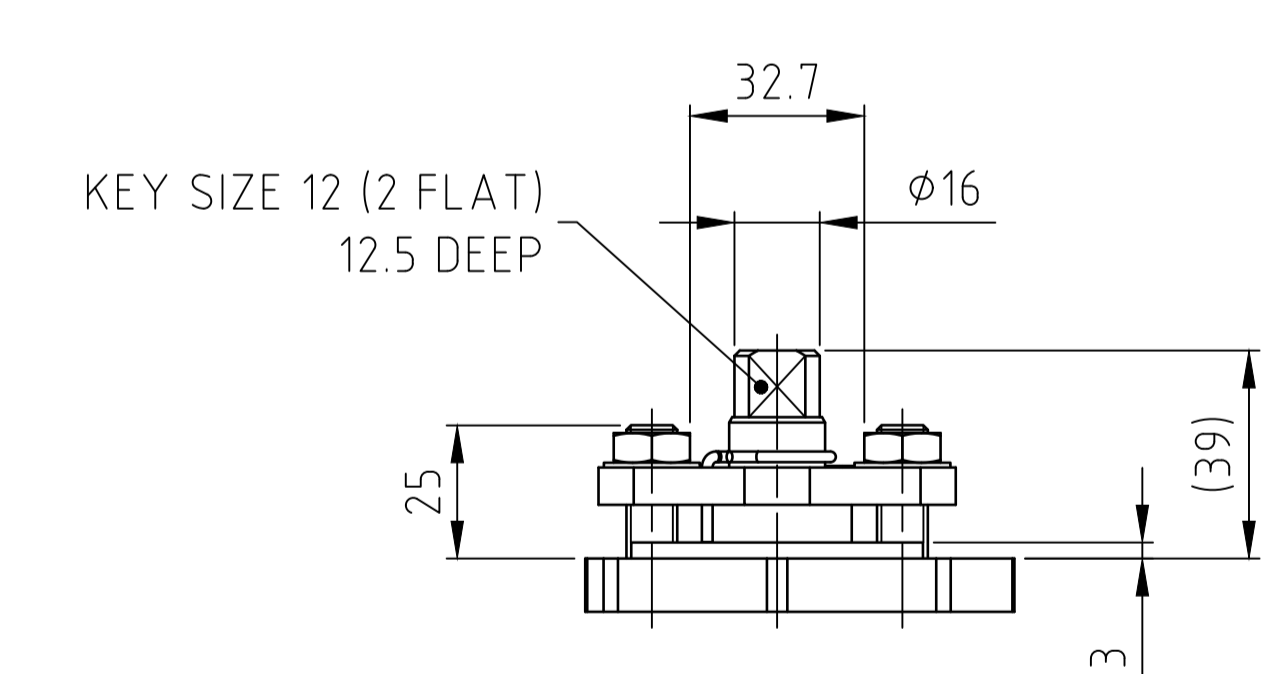


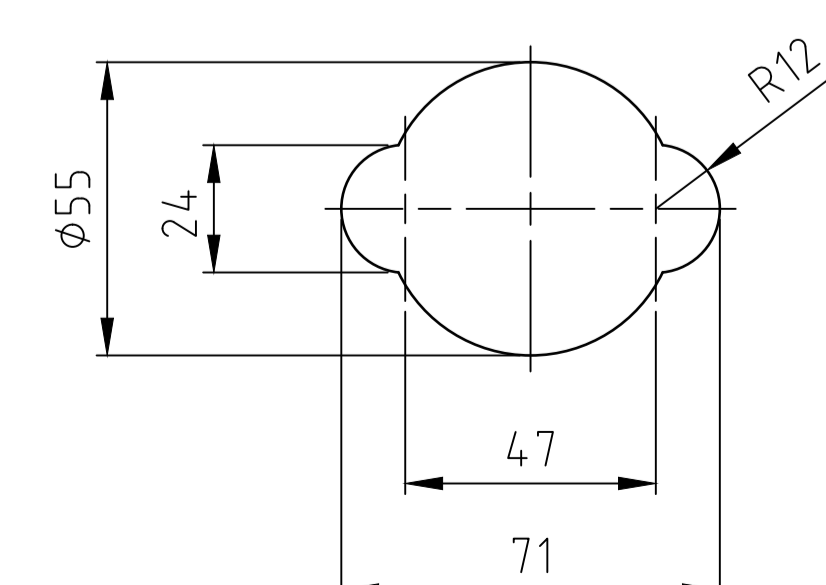
SECTION A-A



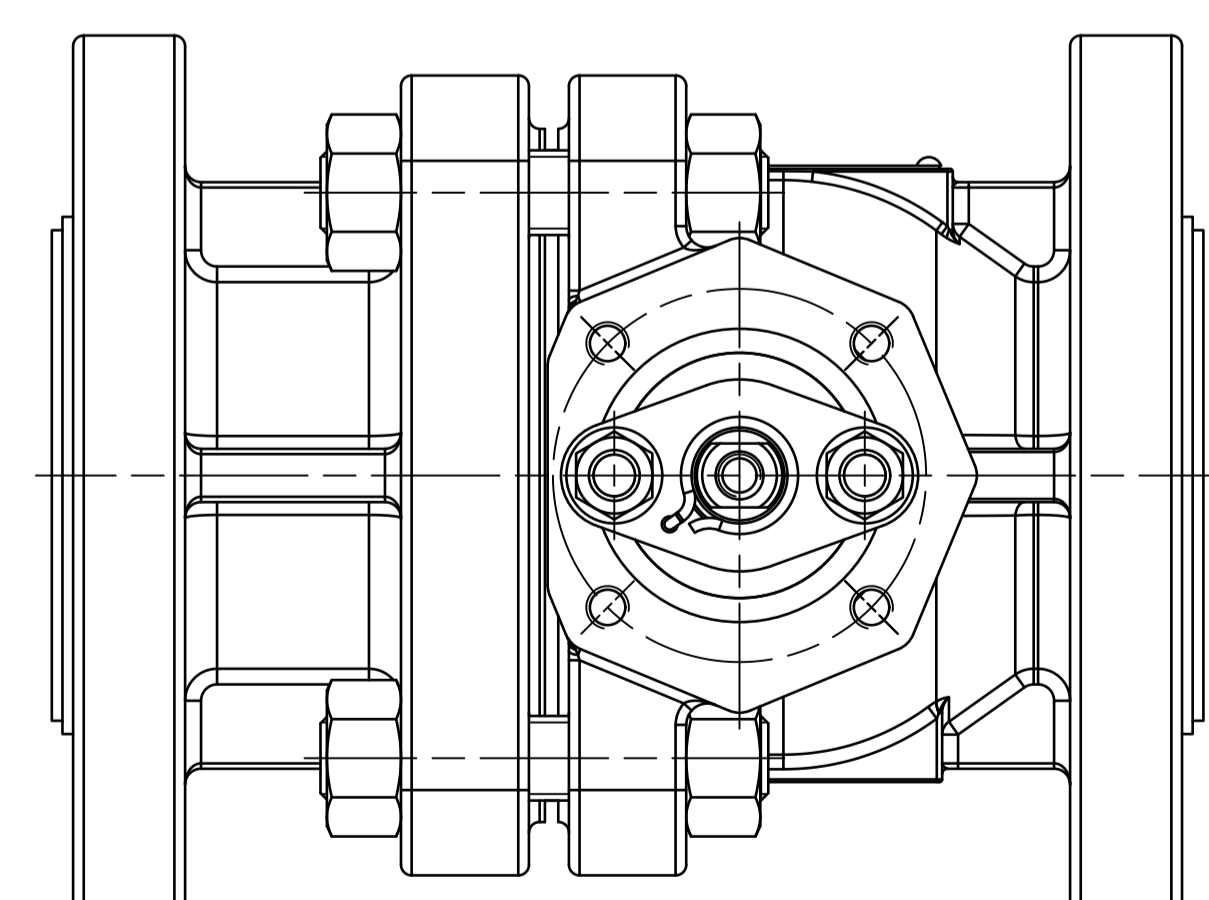
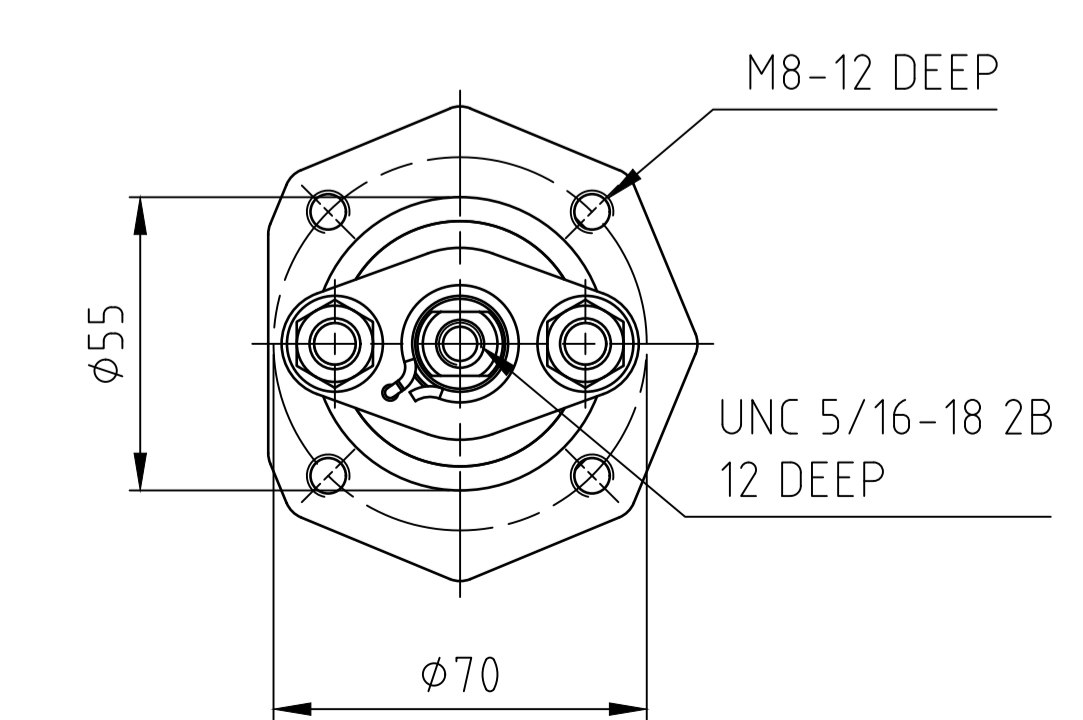
TOP WORK CONFIGURATION



BRACKET CUT



ISO 5211 - F07



				Datum	30/08/2016
				Name	SELVIM
Standard Lined Ball Valve, Full Port				Geprueft	A Blank
				Approved	
AKH2-2"/CL300				Gewicht	17.5
Toleranzangaben der Einbaulänge und Flanschabmaße sind nach: Unless otherwise noted, the face-to-face & end tolerances are per:				DIN EN 1092, DIN EN 558, ISO 5752	Masstab Scale 1:2
				Alle Maße ohne Toleranzangaben sind nach: Dimensions without tolerances according to:	
Index	Aenderung	Datum	Name	Alle Rechte an dieser Ausfuehrung und Zeichnung, die ohne unsere Genehmigung anderen Personen nicht zugangig gemacht werden darf, behalten wir uns vor. We reserve all rights for this design and drawing which cannot be handed over to other persons without our allowance.	
Revision					