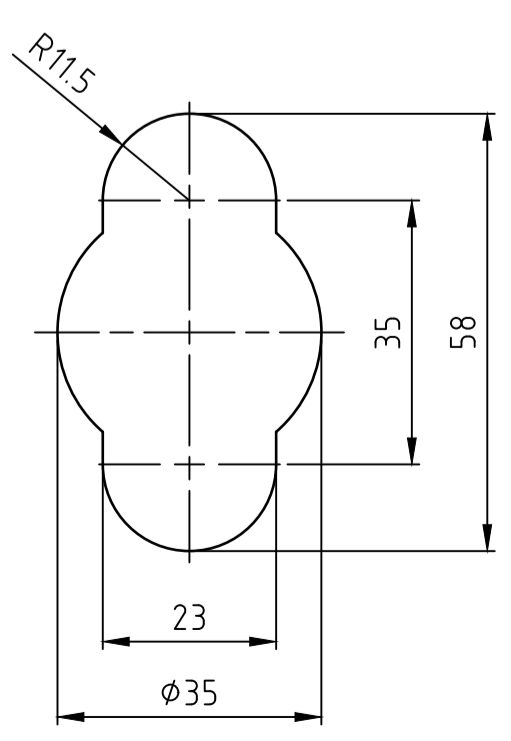
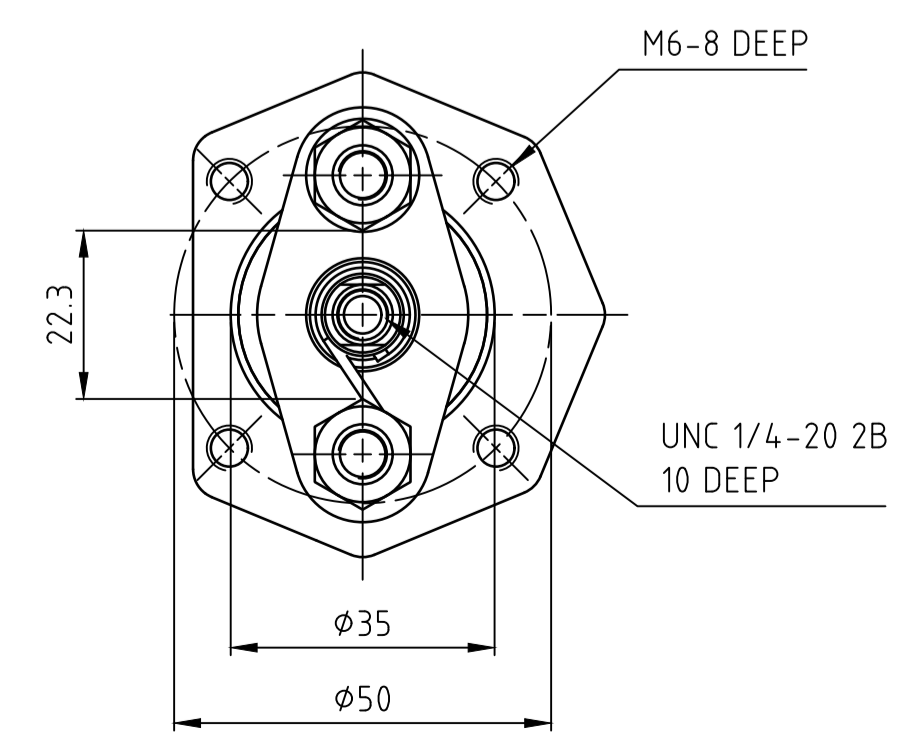


BRACKET CUT



ISO 5211 - F05



FLOWERVE		Datum Date	30/08/2016
		Name Name	SELVIM
		Geprueft Approved	A.Blank
Standard Lined Ball Valve, Full Port			
AKH2-1"/CL300		Gewicht Weight [KG]	7
Toleranzangaben der Einbaulänge und Flanschmaße sind nach Unless otherwise noted, the face-to-face & end tolerances are per Alle Maße ohne Toleranzangaben sind nach Dimensions without tolerances according to DIN EN 1092, DIN EN 558, ISO 5752 ASME B8.3, BS 10, B16.34 DIN ISO 2168-ende		Masstab Scale	1:1
Index	Aenderung Revision	Datum Date	Name Name