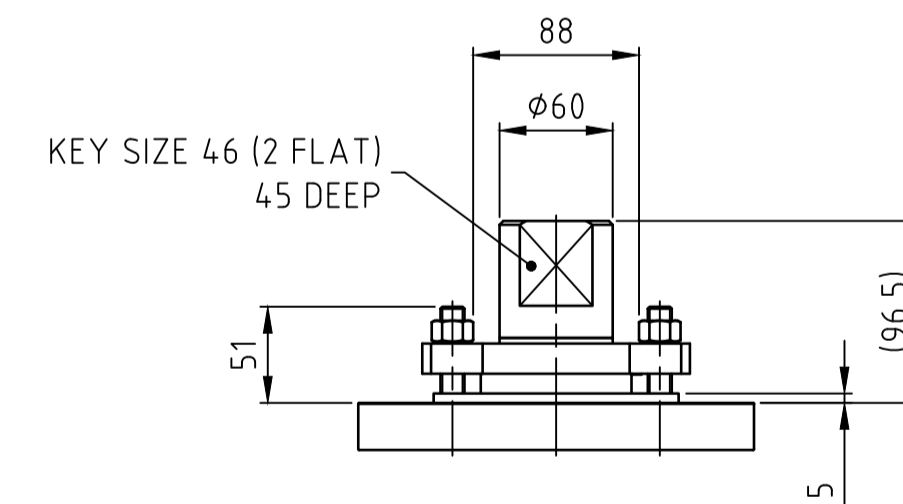
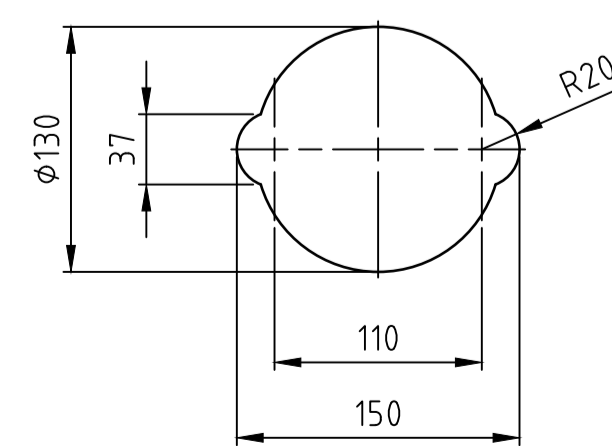


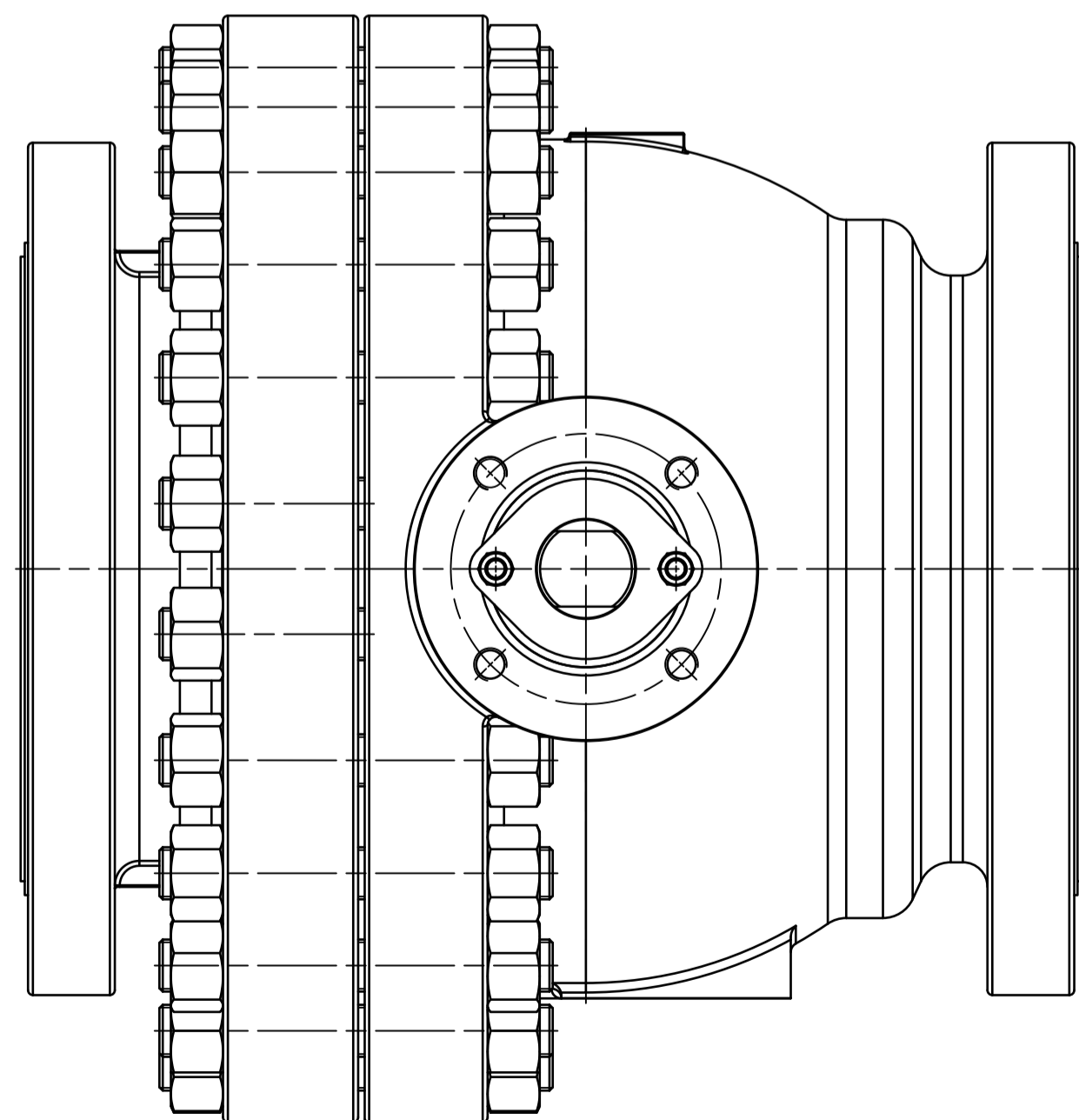
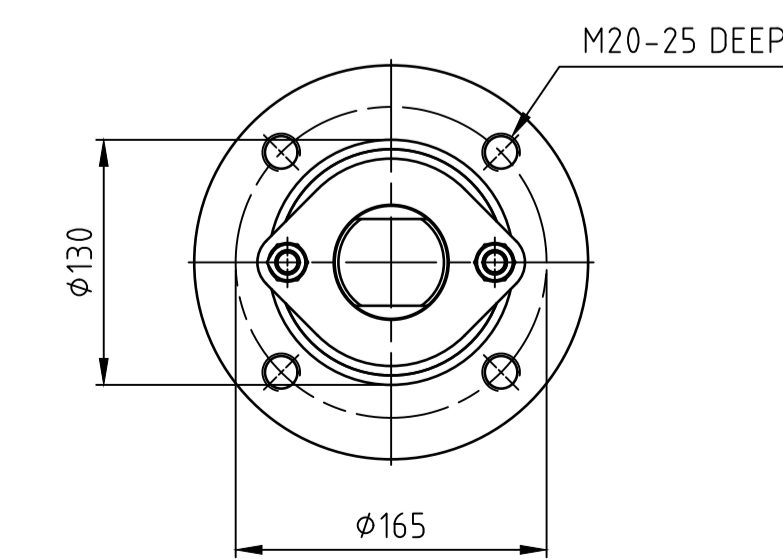
TOP WORK CONFIGURATION



BRACKET CUT



ISO 5211 - F16



		FLOWERVE		Datum	1/09/2016
				Name	SELVIM
				Gepueft	ABLANK
		Standard Lined Ball Valve, Full Port			
		AKH2-12" / CL300			
				Gewicht	660
				Weight	(KG)
				<small>Toleranzangaben der Einbaulänge und Flanschmaße sind nach          unless otherwise noted, the face-to-face &amp; end tolerances are per          Alle Maße ohne Toleranzangaben sind nach          dimensions without tolerances according to          Alle Rechte an dieser Ausführung und Zeichnung, die ohne unsere Genehmigung          anderen Personen nicht zugänglich gemacht werden darf, behalten wir uns vor          We reserve all rights for this design and drawing which cannot be handed          over to other persons without our allowance</small>	
Index	Aenderung	Datum	Name	<small>DIN EN 1092, DIN EN 558, ISO 5752          ASME B16.3, B16.34          DIN ISO 2148 code</small>	
Index	Revision	Date	Name	<small>Masstab</small> Scale 1:4	