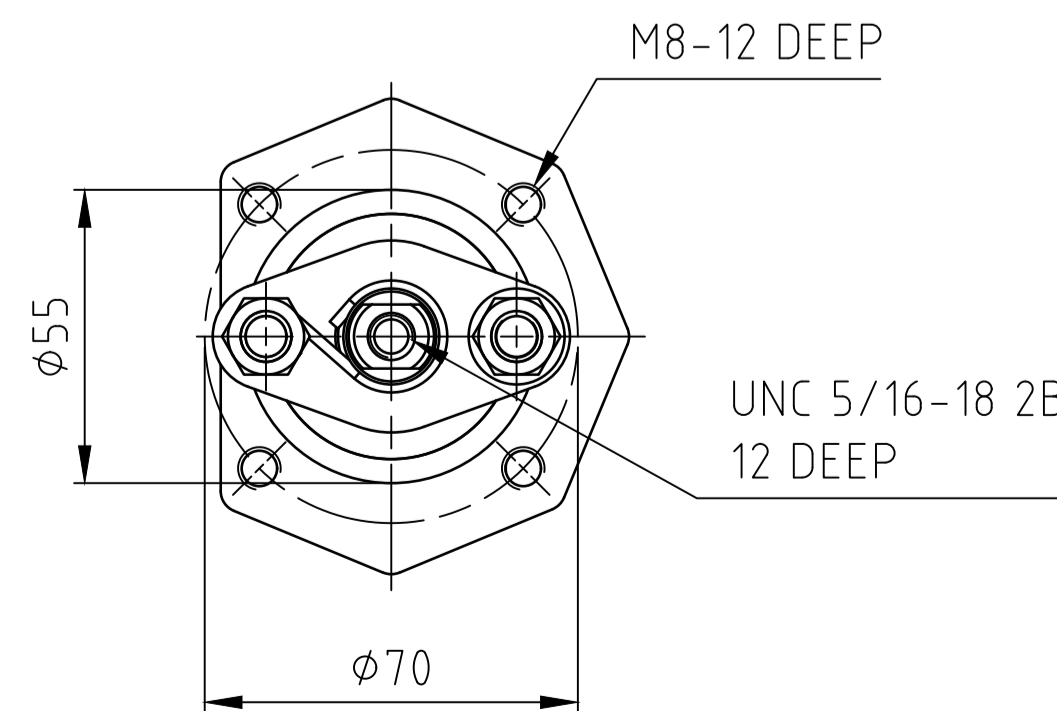
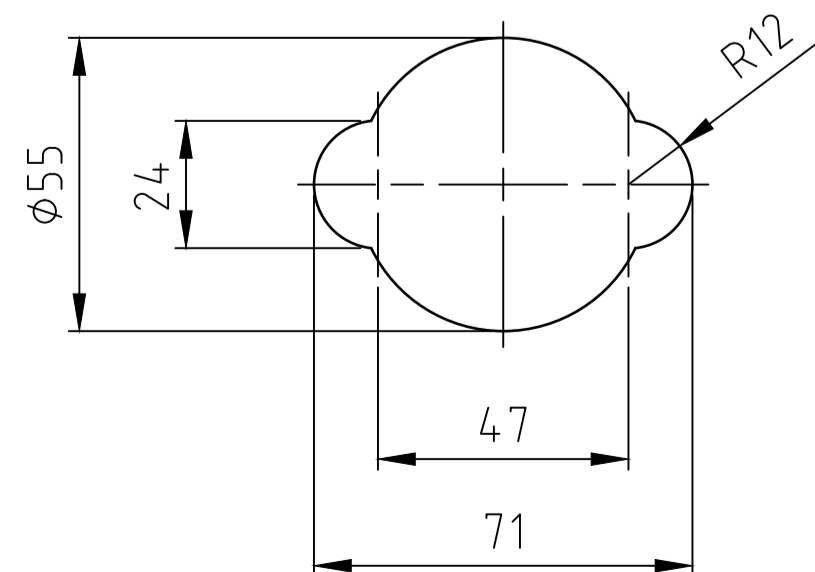
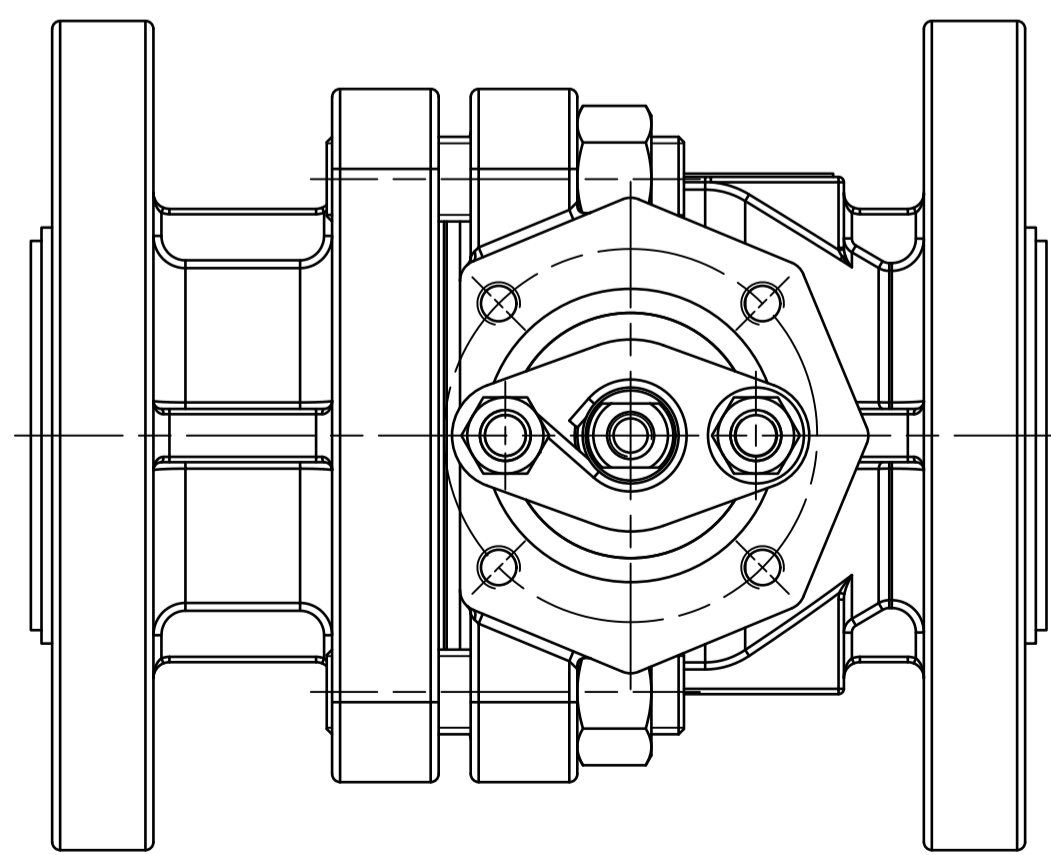


ISO 5211 - F07

BRACKET CUT



						Datum Date	29/08/2016
						Name Name	SELVIM
						Geprüft Approved	A.Blank
				Standard Lined Ball Valve, Full Port			
				AKH2-1.5"/CL300		Gewicht Weight [KG]	13.5
				<small>Toleranzangaben der Einbaulänge und Flanschmaße sind nach: Unless otherwise noted, the face-to-face & end tolerances are per: Alle Maße ohne Toleranzangaben sind nach: Dimensions without tolerances according to:</small>		<small>DIN EN 1092, DIN EN 558, ISO 5752 ASME B16.5, B16.10, B16.34 DIN ISO 2768 middle</small>	
				<small>Alle Rechte an dieser Ausführung und Zeichnung, die ohne unsere Genehmigung anderen Personen nicht zugänglich gemacht werden darf, behalten wir uns vor, We reserve all rights for this design and drawing which cannot be handed over to other persons without our allowance.</small>		Masstab Scale 1:2	
Index	Aenderung Revision	Datum Date	Name Name				