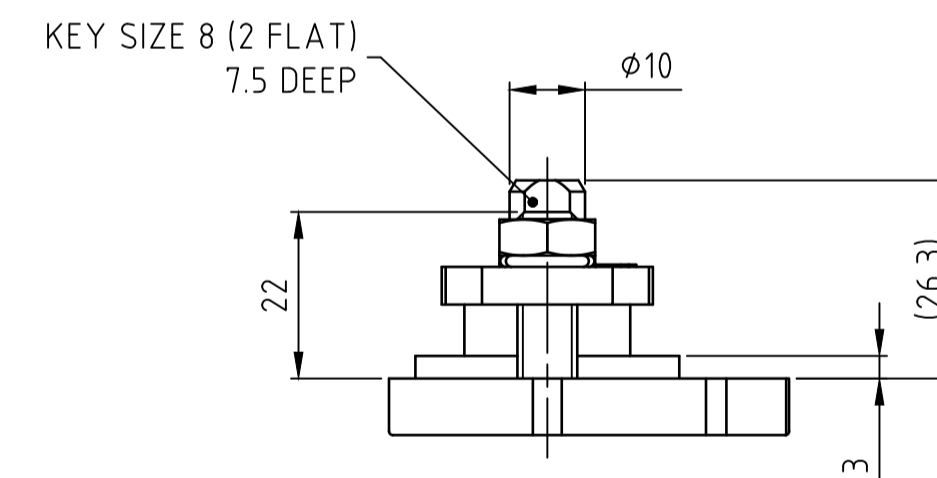
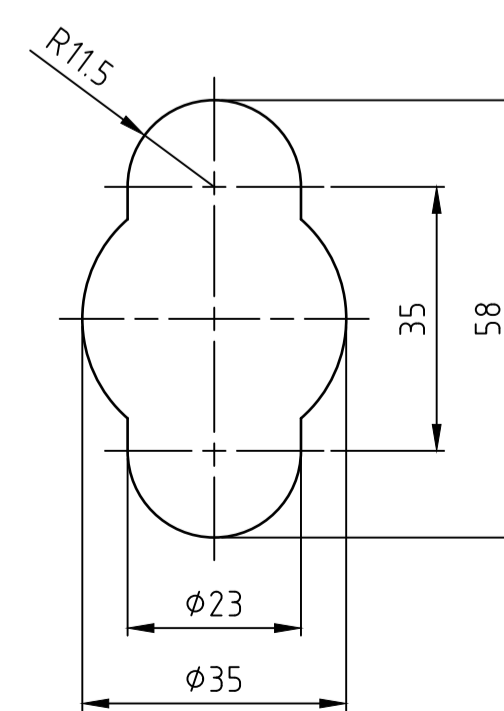


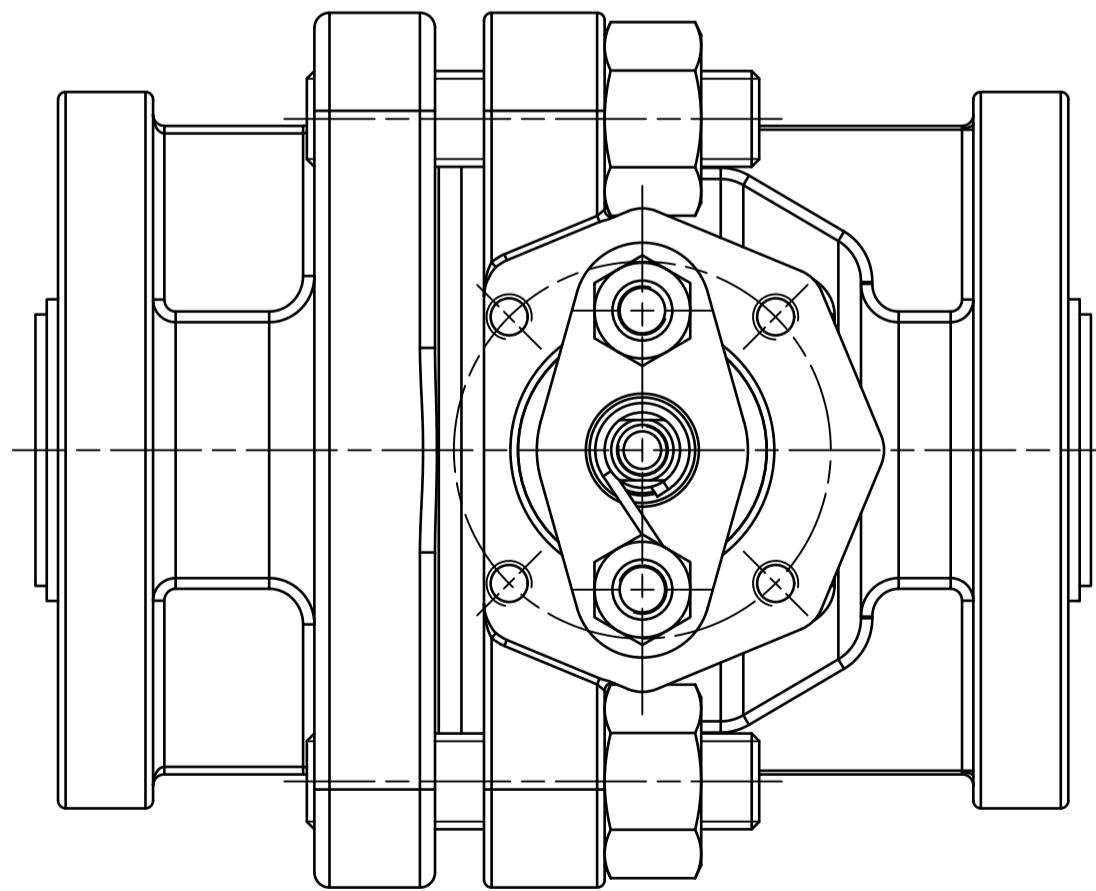
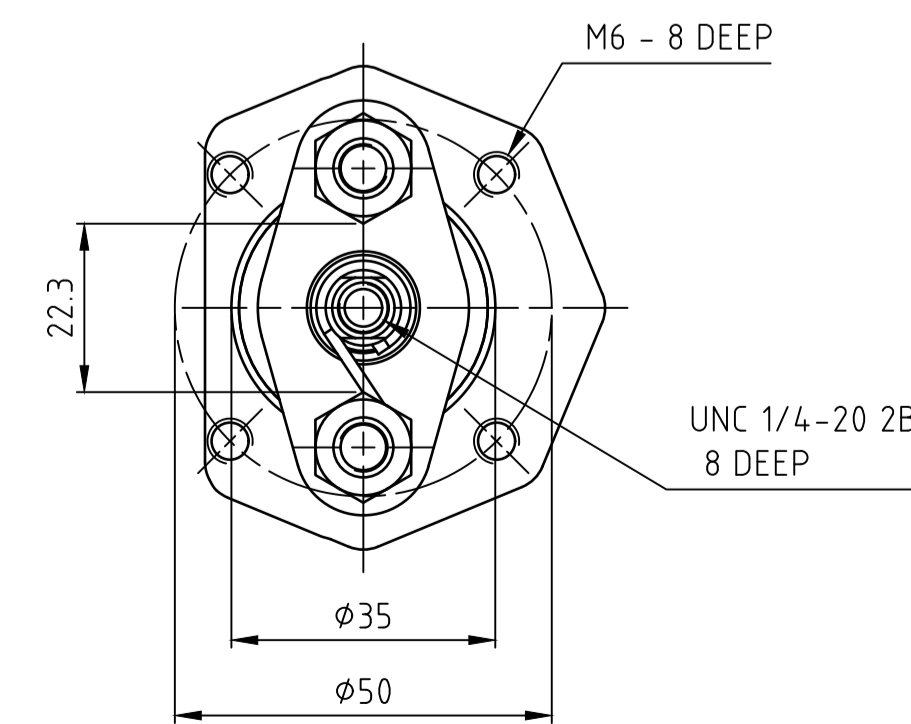
TOP WORK CONFIGURATION

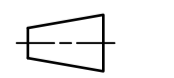



BRACKET CUT



ISO 5211 - F05



FLOWERVE		Datum Date	29/08/2016
		Name	SELVIM
		Gepueft Approved	A.Blank
Standard Lined Ball Valve, Full Port		 	
AKH2-0.5"/CL300		Gewicht Weight (KG)	5.5
Toleranzangaben der Einbaulänge und Flanschmaße sind nach unles otherwise noted, the face-to-face & end-to-end tolerances are per Alle Maße ohne Toleranzangaben sind nach Dimensions without tolerances according to		DIN EN 1092, DIN EN 558, ISO 5752 ASME B8.3, B8.10, B8.18, 34 DIN ISO 2168-ende	Masstab Scale
Alle Rechte an dieser Ausführung und Zeichnung, die ohne unsere Genehmigung anderen Personen nicht zugänglich gemacht werden darf, behalten wir uns vor. We reserve all rights for this design and drawing which cannot be handed over to other persons without our allowance.			1:1
Index	Aenderung Revision	Datum Date	Name